













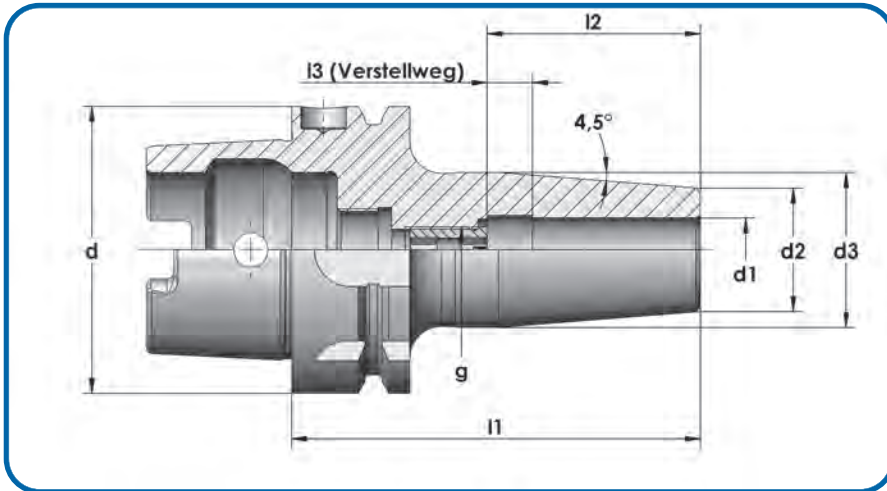


INDUTERM[®]



SCHRUMPPFUTTER

BENENNUNG / DESCRIPTION	Seite / Page	
DIN 69 893 HSK-A	4-5	
DIN 69 893 HSK-A lange Ausführung HSK-A long execution HSK-A executer long	6-10	
DIN 69 893 HSK-C	11-12	
DIN 69 893 HSK-E	13	
DIN 69 893 HSK-E lange Ausführung DIN 69 893 HSK-E long execution DIN 69 893 HSK-E executer long	14	
DIN 69 893 HSK-E HSC extrem schlanke lange Ausführung 3° DIN 69 893 HSK-E long execution 3° DIN 69 893 HSK-E executer long 3°	15	
DIN 69 893 HSK-F	16-17	
DIN 69 871 Form AD+B	18	
DIN 69 871 Form AD+B lange Ausführung DIN 69 871 Form AD+B long execution DIN 69 871 Forme AD+B executer long	19-20	
MAS-BT Form AD+B MAS-BT Form AD+B MAS-BT Forme AD+B	21-24	
Schrumpffutter in H₂O Power	25-28	
zyl. Schrumpffutter, Verlängerungen long version + slim long version + effile	29-31	
Schrumpffutter-Sonder Special tools L'outils speciale	32-33	
Einstelladapter shrink chuck torques Couples de rotation mandrin de rétraction	34	
Wuchtgüten / Montagevorrichtung / Kantentaster Balancing / Mounting device / edge sensor Préconisation / Dispositif de montage / palpeur d'arêtes	35-37	



shrink chuck InduTerm®
DIN 69 893 HSK-A

Mandrin de retrecissement
InduTerm DIN 69 893 HSK-A

DEUTSCH

Verwendung: Zum Spannen von HM- und HSS-Werkzeugschäften $\varnothing 6 - \varnothing 32$ mit h6 Toleranz und bei $\varnothing 3, 4, 5$ mit h4 Toleranz.

Ausführung: Rundlaufabweichung vom Kegel zur Bohrung 0,003 mm.

ENGLISH

Application: For mounting of solid carbide and HSS-cutters $\varnothing 6 - \varnothing 32$ with h6 tolerance and $\varnothing 3, 4, 5$ with h4 tolerance

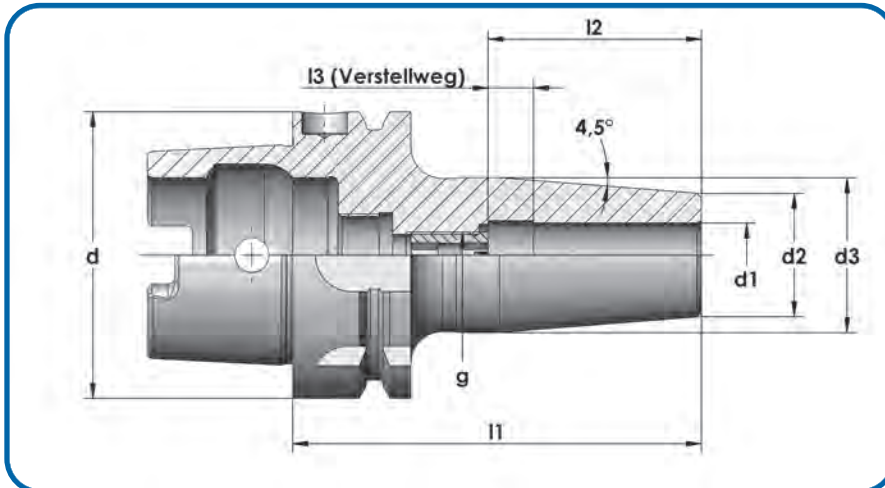
Execution: Permissible excentricity difference of the taper to the boring 0,003 mm.

FRANCAIS

Application: Pour le serrage des queues d'outils carbure et HSS $\varnothing 6 - \varnothing 32$ avec h6 tolerance et $\varnothing 3, 4, 5$ avec h4 tolerance

Execution: excentricite de cone par alesage 0,003 mm.

Bestell-Nr. Code No. No. de cde.	HSK-d	d ₁	d ₂	d ₃	l ₁	l ₂	l ₃	g
90.05.071.000	HSK-A 32	3	11	15	60	10	--	--
90.05.071.001		4	14	15	60	20	5	M 3
90.05.071.002		5	16	15	60	20		M 4
90.05.071.003		6	21	27	70	36	10	M 5
90.05.071.004		8	21	27	70	36		M 6
90.05.071.005		10	24	29	75	42		M 8x1
90.05.071.006		12	24	29	90	47		M 10x1
90.05.071.007		14	27	34	90	47		M 10x1
90.05.071.008		16	27	34	90	50		M 12x1
90.05.071.009	20	33	40	100	52		M 10x1	
91.05.071.000	HSK-A 40	3	11	15	80	10	--	--
91.05.071.001		4	14	22	80	20	5	M 3
91.05.071.002		5	16	22	80	20		M 4
91.05.071.003		6	21	27	80	36	10	M 5
91.05.071.004		8	21	27	80	36		M 6
91.05.071.005		10	24	32	80	42		M 8x1
91.05.071.006		12	24	32	90	47		M 10x1
91.05.071.007		14	27	34	90	47		M 10x1
91.05.071.008		16	27	34	90	50		M 12x1
91.05.071.009		18	33	42	95	50		M 12x1
91.05.071.010		20	33	42	100	52		M 16x1
91.05.071.011	25	44	51	100	58		M 16x1	
92.05.071.000	HSK-A 50	3	11	15	80	10	--	--
92.05.071.001		4	14	22	80	20	5	M 3
92.05.071.002		5	16	22	80	20		M 4
92.05.071.003		6	21	27	80	36	10	M 5
92.05.071.004		8	21	27	80	36		M 6
92.05.071.005		10	24	32	85	42		M 8x1
92.05.071.006		12	24	32	90	47		M 10x1
92.05.071.007		14	27	34	90	47		M 10x1
92.05.071.008		16	27	34	95	50		M 12x1
92.05.071.009		18	33	42	95	50		M 12x1
92.05.071.010		20	33	42	100	52		M 16x1
92.05.071.011		25	44	53	115	58		M 16x1
92.05.071.012		32	44	53	120	62		M 16x1



**shrink chuck InduTerm®
DIN 69 893 HSK-A**

**Mandrin de retrecissement
InduTerm DIN 69 893 HSK-A**

DEUTSCH

Verwendung: Zum Spannen von HM- und HSS-Werkzeugschäften mit h6 Toleranz

Ausführung: Rundlaufabweichung vom Kegel zur Bohrung 0,003 mm.

ENGLISH

Application: For mounting of solid carbide and HSS-cutters with h6 tolerance.

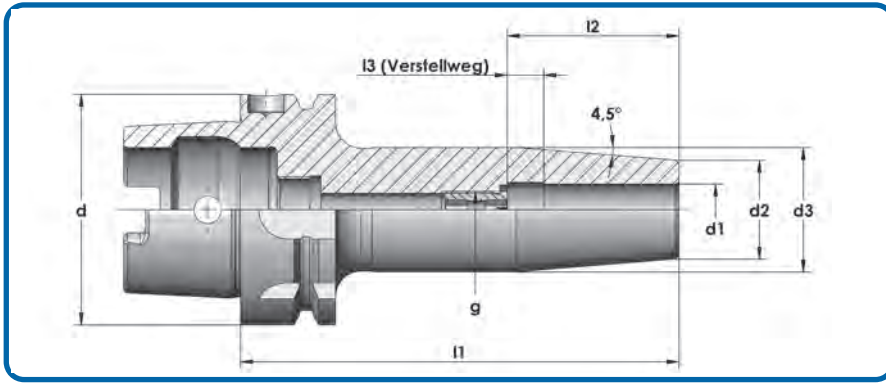
Execution: Permissible excentricity difference of the taper to the boring 0,003 mm.

FRANCAIS

Application: Pour le serrage des queues d'outils carbure et HSS avec h6 tolerance

Execution: excentricite de cone par alesage 0,003 mm.

Bestell-Nr. Code No. No. de cde.	HSK-d	d ₁	d ₂	d ₃	l ₁	l ₂	l ₃	g
93.05.071.000	HSK-A 63	3	11	15	80	10	--	--
93.05.071.001		4	14	22	80	20	5	M 3
93.05.071.002		5	16	22	80	20		M 4
93.05.071.003		6	21	27	80	36	10	M 5
93.05.071.004		8	21	27	80	36		M 6
93.05.071.005		10	24	32	85	42		M 8x1
93.05.071.006		12	24	32	90	47		M 10x1
93.05.071.007		14	27	34	90	47		M 10x1
93.05.071.008		16	27	34	95	50		M 12x1
93.05.071.009		18	33	42	95	50		M 12x1
93.05.071.010		20	33	42	100	52		M 16x1
93.05.071.011		25	44	53	115	58		M 16x1
93.05.071.012	32	44	52.5	120	62		M 16x1	
94.05.071.000	HSK-A 80	3	14	15	80	10	--	--
94.05.071.001		4	14	22	80	20	5	M 3
94.05.071.003		6	21	27	85	36	10	M 5
94.05.071.004		8	21	27	85	36		M 6
94.05.071.005		10	24	32	90	42		M 8x1
94.05.071.006		12	24	32	95	47		M 10x1
94.05.071.007		14	27	34	95	47		M 10x1
94.05.071.008		16	27	34	100	50		M 12x1
94.05.071.009		18	33	42	100	50		M 12x1
94.05.071.010		20	33	42	105	52		M 16x1
94.05.071.011		25	44	53	115	58		M 16x1
94.05.071.012		32	44	53	120	62		M 16x1
95.05.071.013	HSK-A100	4	14	22	85	20	5	M 3
95.05.071.000		5	16	22	85	20		M 4
95.05.071.001		6	21	27	85	36	10	M 5
95.05.071.002		8	21	27	85	36		M 6
95.05.071.003		10	24	32	90	42		M 8x1
95.05.071.004		12	24	32	95	47		M 10x1
95.05.071.005		14	27	34	95	47		M 10x1
95.05.071.006		16	27	34	100	50		M 12x1
95.05.071.007		18	33	42	100	50		M 12x1
95.05.071.008		20	33	42	105	52		M 16x1
95.05.071.009		25	44	53	115	56		M 16x1
95.05.071.010		32	44	53	120	62		M 16x1
95.05.071.011		40	78	90	150	90		M 16x1
95.05.071.012		50	78	90	150	90		M 16x1



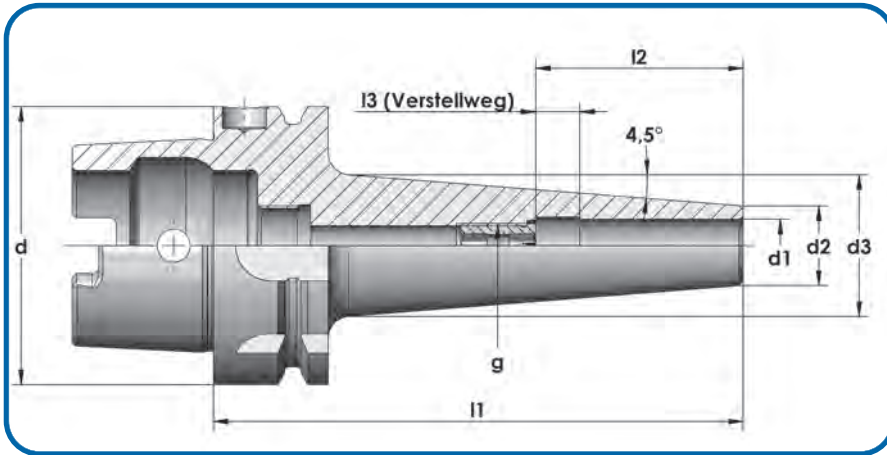
**shrink chuck InduTerm®
DIN 69 893 HSK A long
version**

**Mandrin de retrecissement
InduTerm DIN 69 893 HSK A
executer long**

Bestell-Nr. Code No. No. de cde.	HSK-d	d ₁	d ₂	d ₃	l ₁	l ₂	l ₃	g
91.05.071.203	HSK-A 40	6	21	27	120	36	10	M 5
91.05.071.204		8	21	27	120	36		M 6
91.05.071.205		10	24	32	120	42		M 8x1
91.05.071.206		12	24	32	120	42		M 10x1
91.05.071.207		14	27	34	120	47		M 10x1
91.05.071.208		16	27	34	120	50		M 12x1
92.05.071.203	HSK-A 50	6	21	27	120	36	10	M 5
92.05.071.204		8	21	27	120	36		M 6
92.05.071.205		10	24	32	120	42		M 8x1
92.05.071.206		12	24	32	120	42		M 10x1
92.05.071.207		14	27	34	120	47		M 10x1
92.05.071.208		16	27	34	120	50		M 12x1
92.05.071.209	18	33	42	120	50	M 12x1		
92.05.071.210	20	33	42	120	52	M 16x1		
92.05.071.100	HSK-A 50	3	11	15	160	10	--	--
92.05.071.101		4	14	22	160	20	5	M 3
92.05.071.102		5	16	22	160	20	10	M 4
92.05.071.103		6	21	27	160	36		M 5
92.05.071.104		8	21	27	160	36		M 6
92.05.071.105		10	24	32	160	42	M 8x1	
92.05.071.106		12	24	32	160	47	M 10x1	
92.05.071.107		14	27	34	160	47	M 10x1	
92.05.071.108		16	27	34	160	50	M 12x1	
92.05.071.109		18	33	42	160	50	M 12x1	
92.05.071.110		20	33	42	160	52	M 16x1	
93.05.071.200	HSK-A 63	3	11	15	120	10	--	--
93.05.071.201		4	14	22	120	20	5	M 3
93.05.071.202		5	16	22	120	20	10	M 4
93.05.071.203		6	21	27	120	36		M 5
93.05.071.204		8	21	27	120	36		M 6
93.05.071.205		10	24	32	120	42	M 8x1	
93.05.071.206		12	24	32	120	47	M 10x1	
93.05.071.207		14	27	34	120	50	M 10x1	
93.05.071.208		16	27	34	120	50	M 12x1	
93.05.071.209		18	33	42	120	50	M 12x1	
93.05.071.210		20	33	42	120	52	M 16x1	
93.05.071.211		25	44	53	120	58	M 16x1	
93.05.071.100	HSK-A 63	3	11	15	160	10	--	--
93.05.071.101		4	14	22	160	20	5	M 3
93.05.071.102		5	16	22	160	20	10	M 4
93.05.071.103		6	21	27	160	36		M 5
93.05.071.104		8	21	27	160	36		M 6
93.05.071.105		10	24	32	160	42	M 8x1	
93.05.071.106		12	24	32	160	47	M 10x1	
93.05.071.107		14	27	34	160	47	M 10x1	
93.05.071.108		16	27	34	160	50	M 12x1	
93.05.071.109		18	33	42	160	50	M 12x1	
93.05.071.110		20	33	42	160	52	M 16x1	
93.05.071.111		25	44	53	160	58	M 16x1	
93.05.071.112	32	44	53	160	62	M 16x1		

DIN 69 893 HSK-A, verlängerte Ausführung

Bestell-Nr. Code No. No. de cde.	HSK-d	d ₁	d ₂	d ₃	l ₁	l ₂	l ₃	g
93.05.071.123	HSK-A 63	6	21	27	200	36	10	M 5
93.05.071.124		8	21	27	200	36		M 6x1
93.05.071.125		10	24	32	200	42		M 8x1
93.05.071.126		12	24	32	200	47		M 10x1
93.05.071.128		16	27	34	200	50		M 12x1
93.05.071.130		20	33	42	200	52		M 16x1
93.05.071.132		32	44	53	200	62		M 16x1
94.05.071.203	HSK-A 80	6	21	27	120	36	10	M 5
94.05.071.204		8	21	27	120	36		M 6x1
94.05.071.205		10	24	32	120	42		M 8x1
94.05.071.206		12	24	32	120	47		M 10x1
94.05.071.207		14	27	34	120	47		M 10x1
94.05.071.101	HSK-A 80	4	14	22	160	20	5	M 4
94.05.071.103		6	21	27	160	36	10	M 5
94.05.071.104		8	21	27	160	36		M 6
94.05.071.105		10	24	32	160	42		M 8x1
94.05.071.106		12	24	32	160	47		M 10x1
94.05.071.107		14	27	34	160	47		M 10x1
94.05.071.108		16	27	34	160	50		M 12x1
94.05.071.109		18	33	42	160	50		M 12x1
94.05.071.110		20	33	42	160	52		M 16x1
94.05.071.111		25	44	53	160	58		M 16x1
94.05.071.112		32	44	53	160	61		M 16x1
95.05.071.101	HSK-A 100	6	21	27	120	36	10	M 5
95.05.071.102		8	21	27	120	36		M 6
95.05.071.103		10	24	32	120	42		M 8x1
95.05.071.104		12	24	32	120	47		M 10x1
95.05.071.105		14	27	34	120	47		M 10x1
95.05.071.106		16	27	34	120	50		M 12x1
95.05.071.107		18	33	42	120	50		M 12x1
95.05.071.108		20	33	42	120	52		M 16x1
95.05.071.109		25	44	53	120	58		M 16x1
95.05.071.110		32	44	53	120	61		M 16x1
95.05.071.202	HSK-A 100	5	16	22	160	20	5	M 4
95.05.071.203		6	21	27	160	36	10	M 5
95.05.071.204		8	21	27	160	36		M 6
95.05.071.205		10	24	32	160	42		M 8x1
95.05.071.206		12	24	32	160	47		M 10x1
95.05.071.207		14	27	34	160	47		M 10x1
95.05.071.208		16	27	34	160	50		M 12x1
95.05.071.209		18	33	42	160	50		M 12x1
95.05.071.210		20	33	42	160	52		M 16x1
95.05.071.211		25	44	53	160	58		M 16x1
95.05.071.212		32	44	53	160	62		M 16x1
95.05.071.300	HSK-A 100	3	11	15	200	10	--	--
95.05.071.301		4	14	22	200	20	5	M 3
95.05.071.302		5	16	22	200	20		M 4
95.05.071.303		6	21	27	200	36	10	M 5
95.05.071.304		8	21	27	200	36		M 6
95.05.071.305		10	24	32	200	42		M 8x1
95.05.071.306		12	24	32	200	47		M 10x1
95.05.071.307		14	27	34	200	47		M 10x1
95.05.071.308		16	27	34	200	50		M 12x1
95.05.071.309		18	33	42	200	50		M 12x1
95.05.071.310		20	33	42	200	52		M 16x1
95.05.071.311		25	44	53	200	58		M 16x1
95.05.071.312		32	44	53	200	62		M 16x1
95.05.071.313		40	78	90	200	90		M 16x1
95.05.071.314		50	78	90	200	90		M 16x1
95.05.071.403	HSK-A 100	6	21	27	250	36	10	M 5
95.05.071.404		8	21	27	250	36		M 6
95.05.071.405		10	24	32	250	42		M 8x1
95.05.071.406		12	24	32	250	47		M 10x1
95.05.071.407		14	27	34	250	47		M 10x1
95.05.071.408		16	27	34	250	50		M 12x1
95.05.071.422	HSK-A 100	10	24	32	300	42	10	M 8x1
95.05.071.423		12	24	32	300	47		M 10x1
95.05.071.424		14	27	34	300	47		M 10x1



shrink chuck InduTerm®
DIN 69 893 HSK-A

Mandrin de retrecissement
InduTerm DIN 69 893 HSK-A

DEUTSCH

Verwendung: Zum Spannen von HM- und HSS-Werkzeugschäften mit h6 Toleranz

Ausführung: Rundlaufabweichung vom Kegel zur Bohrung 0,003 mm

ENGLISH

Application: For mounting of solid carbide and HSS-cutters with h6 tolerance.

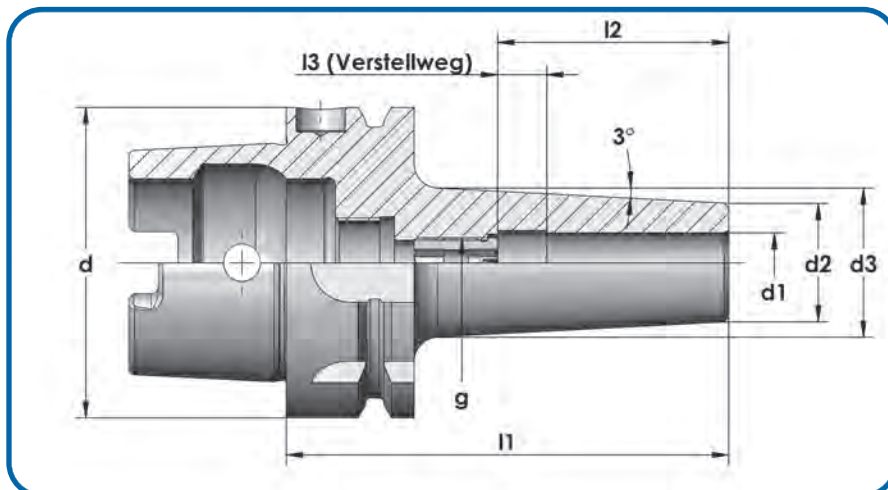
Execution: Permissible excentricity difference of the taper to the boring 0,003 mm.

FRANCAIS

Application: Pour le serrage des queues d'outils carbure et HSS avec h6 tolerance

Execution: excentricite de cone par alesage 0,003 mm.

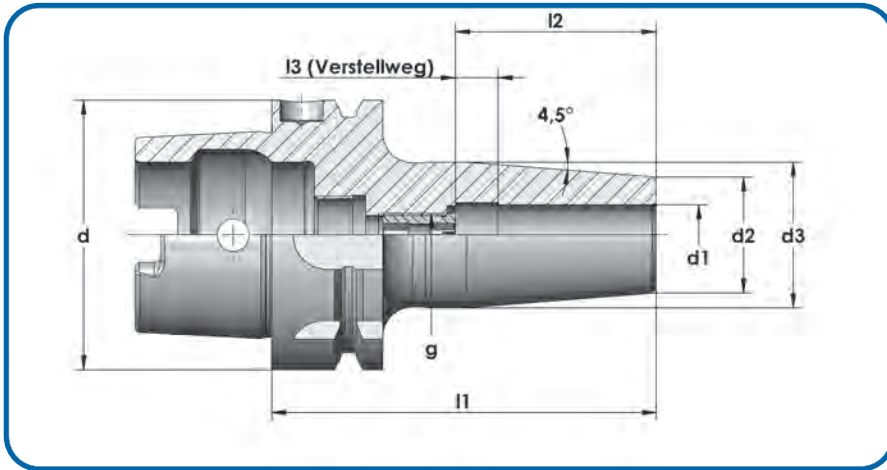
Bestell-Nr. Code No. No. de cde.	HSK-d	d ₁	d ₂	d ₃	l ₁	l ₂	l ₃	g
93.05.071.270	HSK-A63	6	15	30	120	36	10	M 5
93.05.071.272		8	15	30	120	36		M 6
93.05.071.274		10	15	30	120	42		M 8 x 1
93.05.071.276		12	18	30	120	47		M 10 x 1
93.05.071.271	HSK-A100	6	15	30	160	36	10	M 5
93.05.071.273		8	15	30	160	36		M 6
93.05.071.275		10	18	30	160	42		M 8 x 1
93.05.071.277		12	18	33	160	47		M 10 x 1
95.05.071.270	HSK-A100	6	15	30	120	36	10	M 5
95.05.071.272		8	15	30	120	36		M 6
95.05.071.274		10	18	30	120	42		M 8 x 1
95.05.071.276		12	18	33	120	47		M 10 x 1
95.05.071.278	14	21	36	120	47	M 10 x 1		
95.05.071.280	16	21	36	120	50	M 12 x 1		
95.05.071.271	HSK-A100	6	15	30	160	36	10	M 5
95.05.071.273		8	15	30	160	36		M 6
95.05.071.275		10	18	30	160	42		M 8 x 1
95.05.071.277		12	18	33	160	47		M 10 x 1
95.05.071.279	14	21	36	160	47	M 10 x 1		
95.05.071.281	16	21	36	160	50	M 12 x 1		
95.05.071.370	HSK-A100	6	15	30	200	36	10	M 5
95.05.071.372		8	15	30	200	36		M 6
95.05.071.374		10	18	30	200	42		M 8 x 1
95.05.071.376		12	18	33	200	47		M 10 x 1
95.05.071.378	14	21	36	200	47	M 10 x 1		
95.05.071.380	16	21	36	200	50	M 12 x 1		
95.05.071.371	HSK-A100	6	15	30	220	36	10	M 5
95.05.071.373		8	15	30	220	36		M 6
95.05.071.375		10	18	30	220	42		M 8 x 1
95.05.071.377		12	18	33	220	47		M 10 x 1
95.05.071.379	14	21	36	220	47	M 10 x 1		
95.05.071.381	16	21	36	220	50	M 12 x 1		



**HSC-shrink chuck InduTerm®
DIN 69 893 HSK-A long version**

**HSC-Mandrin de retrecissement
DIN 69 893 HSK-A**

Bestell-Nr. Code No. No. de cde.	HSK-d	d ₁	d ₂	d ₃	l ₁	l ₂	l ₃	g
93.05.071.300	HSK-A63	3	8	13	80	10	--	--
93.05.071.301		4	9	14	80	20	5	M3
93.05.071.302		5	10	15	80	20		M4
93.05.071.303		6	12	17	80	36	10	M5
93.05.071.304		8	16	21	80	36		M6
93.05.071.305		10	20	25,7	85	42		M8x1
93.05.071.306	HSK-A63	12	24	30,2	90	47	10	M10x1
93.05.071.307		14	26	32,2	90	47		M10x1
93.05.071.308		16	28	34,8	95	50		M12x1
93.05.071.309		18	31	37,7	95	50		M12x1
93.05.071.310	HSK-A63	20	34	41,2	100	52	10	M16x1
93.05.071.311		25	39	48,2	115	58		M16x1
93.05.071.312		32	44	50	120	62		M16x1
93.05.071.327		3	8	17,75	120	10	--	--
93.05.071.330		6	12	17	120	36	10	M5



**shrink chuck InduTerm®
DIN 69 893 HSK-A**

**Mandrin de retrecissement
InduTerm HSK A DIN 69 893**

DEUTSCH

Verwendung: Zum Spannen von HM- und HSS-Werkzeugschäften mit h6 Toleranz

Ausführung: Rundlaufabweichung vom Kegel zur Bohrung 0,003 mm.

ENGLISH

Application: For mounting of solid carbide and HSS-cutters with h6 tolerance.

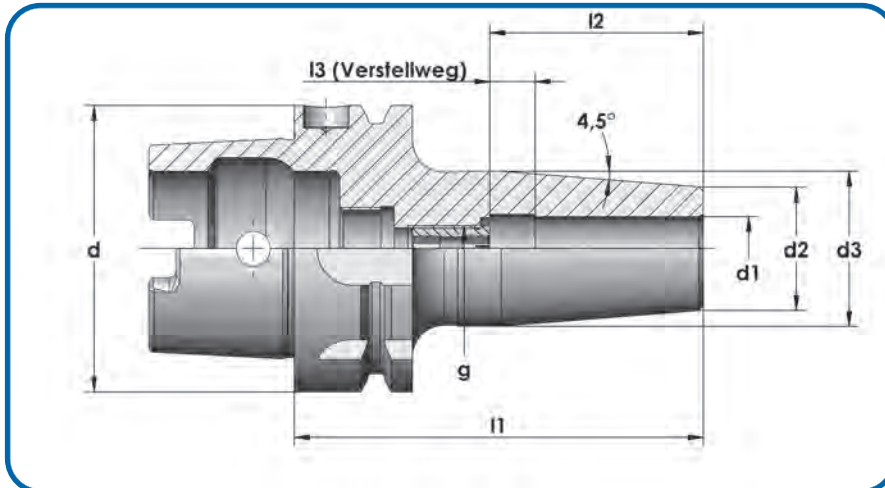
Execution: Permissible excentricity difference of the taper to the boring 0,003 mm.

FRANCAIS

Application: Pour le serrage des queues d'outils carbure et HSS avec h6 tolerance

Execution: excentricite de cone par alésage 0,003 mm.

Bestell-Nr. Code No. No. de cde.	HSK-d	d ₁	d ₂	d ₃	l ₁	l ₂	l ₃	g	
93.05.071.219	HSK-A63	1/8"	14	22	80	20	5	M 3	
93.05.071.220		1/4"	21	27	80	36	10	M 5	
93.05.071.227		5/16"	21	27	80	36		M 6	
93.05.071.221		3/8"	24	32	85	42		M 8 x 1	
93.05.071.222		1/2"	24	32	90	47		M 10 x 1	
93.05.071.223		5/8"	27	34	95	50		M 12 x 1	
93.05.071.224		3/4"	33	42	100	52		M 16 x 1	
93.05.071.225	1"	44	53	115	58		M 20 x 1		
93.05.071.226	1 1/4"	44	53	120	61		M 20 x 1		
95.05.071.019	HSK-A100	1/8"	14	22	90	20	5	M 3	
95.05.071.020		1/4"	21	27	85	36	10	M 5	
95.05.071.030		5/16"	24	27	90	36		M 6	
95.05.071.021		3/8"	24	32	90	42		M 8 x 1	
95.05.071.022		7/16"	24	32	95	47		M 8 x 1	
95.05.071.023		1/2"	27	34	95	47		M 10 x 1	
95.05.071.024		5/8"	33	42	100	50		M 12 x 1	
95.05.071.025		3/4"	44	53	105	52		M 16 x 1	
95.05.071.026		1"	44	53	115	58		M 20 x 1	
95.05.071.027		1 1/4"	44	53	120	61		M 20 x 1	
95.05.071.040	HSK-A100	1/8"	14	22	6"	20	5	M 3	
95.05.071.041		1/4"	21	27	(152,4)	36	10	M 5	
95.05.071.042		5/16"	24	27	(152,4)	36		M 6	
95.05.071.043		3/8"	24	32		42		M 8 x 1	
95.05.071.044		7/16"	24	32	(152,4)	47		M 8 x 1	
95.05.071.045		1/2"	27	34		47		M 10 x 1	
95.05.071.046		5/8"	33	42	(152,4)	50		M 12 x 1	
95.05.071.047		3/4"	44	53	(152,4)	52		M 16 x 1	
95.05.071.048		1"	44	53	(152,4)	58		M 20 x 1	
95.05.071.049		1 1/4"	44	53	(152,4)	61		M 20 x 1	



**shrink chuck InduTerm®
DIN 69 893 HSK-A long version**

**Mandrin de retrecissement
InduTerm DIN 69 893 HSK-A**



DEUTSCH

Verwendung: Zum Spannen von HM- und HSS-Werkzeugschäften mit h6 Toleranz

Ausführung: Rundlaufabweichung vom Kegel zur Bohrung 0,003 mm.

ENGLISH

Application: For mounting of solid carbide and HSS-cutters with h6 tolerance.

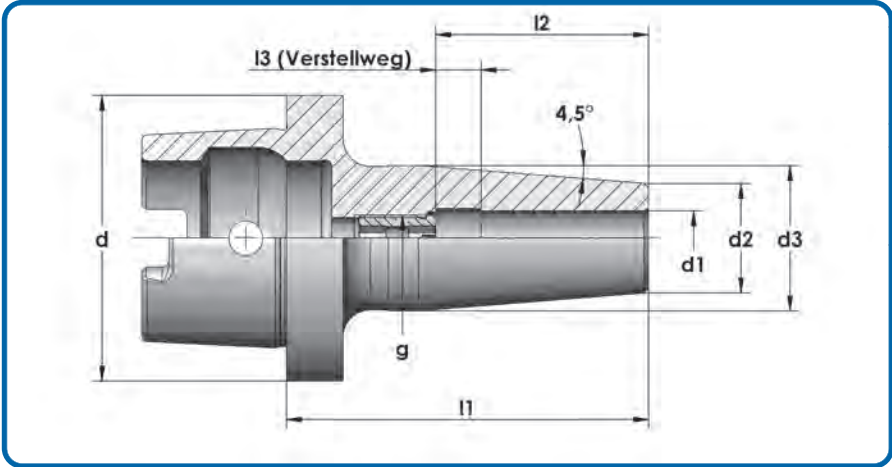
Execution: Permissible excentricity difference of the taper to the boring 0,003 mm.

FRANCAIS

Application: Pour le serrage des queues d'outils carbure et HSS avec h6 tolerance

Execution: excentricité de cône par alesage 0,003 mm.

Bestell-Nr. Code No. No. de cde.	HSK-d	d ₁	d ₂	d ₃	l ₁	l ₂	l ₃	g
93.05.071.053	HSK-A63	6	21	27	80	36	10	M 5
93.05.071.054		8	21	27	80	36		M 6
93.05.071.055		10	24	32	85	42		M 8x1
93.05.071.056		12	24	32	90	47		M10x1
93.05.071.057		14	27	34	90	47		M10x1
93.05.071.058		16	27	34	95	50		M12x1
93.05.071.059		18	33	42	95	50		M12x1
93.05.071.060		20	33	42	100	52		M16x1
93.05.071.061		25	44	53	115	58		M16x1
93.05.071.066	HSK-A63	6	21	27	100	36	10	M 5
93.05.071.067		8	21	27	100	36		M 6
93.05.071.068		10	24	32	100	42		M 8x1
93.05.071.069		12	24	32	100	47		M10x1
93.05.071.070		14	27	34	100	47		M10x1



**shrink chuck InduTerm®
DIN 69 893 HSK C**

**Mandrin de retrecissement
InduTerm DIN 69 893 HSK C**

DEUTSCH

Verwendung: Zum Spannen von HM- und HSS-Werkzeugschäften $\varnothing 6 - \varnothing 32$ mit h6-Toleranz und bei $\varnothing 3, 4, 5$ mit h4-Toleranz.

Ausführung: Rundlaufabweichung vom Kegel zur Bohrung 0,003 mm.

ENGLISH

Application: For mounting of solid carbide and HSS-cutters $\varnothing 6 - \varnothing 32$ with h6-tolerance and $\varnothing 3, 4, 5$ with h4-tolerance.

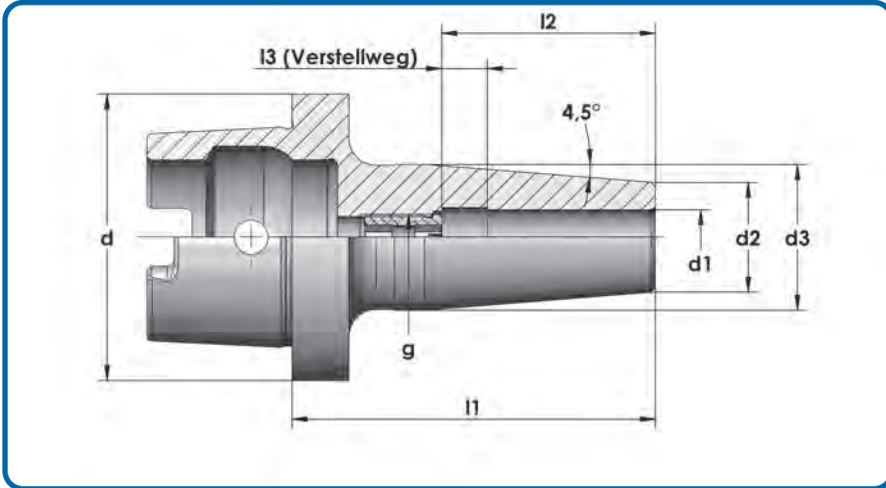
Execution: Excentricity difference of the taper to the boring 0,003 mm.

FRANCAIS

Application: Pour le serrage des queues d'outils carbure et HSS $\varnothing 6 - \varnothing 32$ avec h6-tolerance et $\varnothing 3, 4, 5$ avec h4-tolerance.

Execution: Excentricite de cone par alesage 0,003 mm.

Bestell-Nr. Code No. No. de cde.	HSK-d	d ₁	d ₂	d ₃	l ₁	l ₂	l ₃	g		
150.05.071.003	HSK-C 32	6	21	27	65	36	10	M 5		
150.05.071.004		6	21	27	75	36		M 5		
150.05.071.014		8	21	27	65	36		M 6		
150.05.071.005		8	21	27	75	36		M 6		
150.05.071.015		10	24	32	65	42				
150.05.071.006		10	24	32	80	42		M 8x1		
150.05.071.016		12	24	32	75	47		M 10x1		
150.05.071.008		14	27	34	80	47		M 10x1		
150.05.071.009		16	27	34	80	50		M 12x1		
151.05.071.000	HSK-C 40	3	11	15	70	10	--	10	--	
151.05.071.001		4	14	22	70	20	5	M 3		
151.05.071.002		5	16	22	70	20		M 4		
151.05.071.003		6	21	27	70	36	10	M 5		
151.05.071.004		8	21	27	70	36		M 6		
151.05.071.005		10	24	32	70	42		M 8x1		
151.05.071.006		12	24	32	80	47		M 10x1		
151.05.071.007		14	27	34	80	47		M 10x1		
151.05.071.008		16	27	34	80	50		M 12x1		
151.05.071.009		18	33	42	80	50		M 12x1		
151.05.071.010	20	33	42	80	52		M 16x1			
152.05.071.003	HSK-C 50	6	21	27	70	36	10	M 5		
152.05.071.004		8	21	27	70	36		M 6		
152.05.071.005		10	24	32	75	42		M 8x1		
152.05.071.006		12	24	32	75	47		M 10x1		
152.05.071.007		14	27	34	80	47		M 10x1		
152.05.071.008		16	27	34	85	50		M 12x1		
152.05.071.009		18	33	42	85	50		M 12x1		
152.05.071.010		20	33	42	90	52		M 16x1		



**shrink chuck InduTerm®
DIN 69 893 HSK-C long version**

**Mandrin de retrecissement
InduTerm DIN 69 893 HSK C**

DEUTSCH

Verwendung: Zum Spannen von HM- und HSS-Werkzeugschäften $\varnothing 6 - \varnothing 32$ mit h6-Toleranz und bei $\varnothing 3, 4, 5$ mit h4-Toleranz.

Ausführung: Rundlaufabweichung vom Kegel zur Bohrung 0,003 mm.

ENGLISH

Application: For mounting of solid carbide and HSS-cutters $\varnothing 6 - \varnothing 32$ with h6-tolerance and $\varnothing 3, 4, 5$ with h4-tolerance.

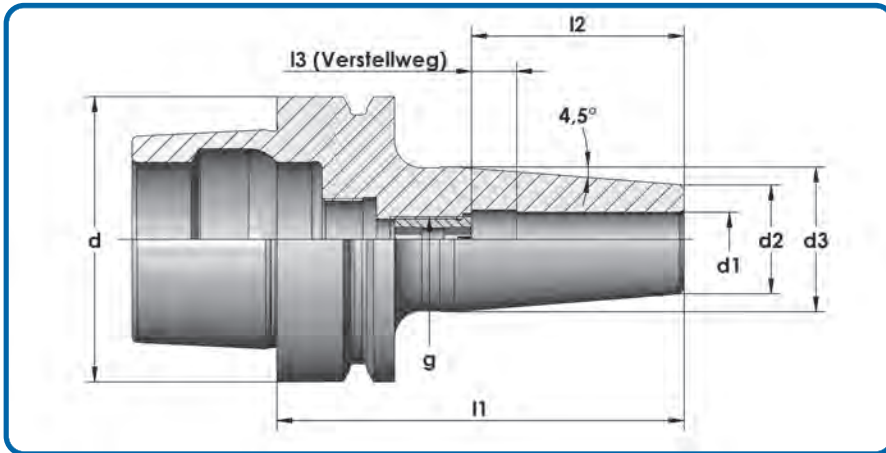
Execution: Excentricity difference of the taper to the boring 0,003 mm.

FRANCAIS

Application: Pour le serrage des queues d'outils carbure et HSS $\varnothing 6 - \varnothing 32$ avec h6-tolerance et $\varnothing 3, 4, 5$ avec h4-tolerance.

Execution: Excentricite de cone par alesage 0,003 mm.

Bestell-Nr. Code No. No. de cde.	HSK-d	d ₁	d ₂	d ₃	l ₁	l ₂	l ₃	g		
153.05.071.003	HSK-C 63	6	21	27	70	36	10	M 5		
153.05.071.004		8	21	27	70	36		M 6		
153.05.071.005		10	24	32	75	42		M 8x1		
153.05.071.006		12	24	32	80	47		M 10x1		
153.05.071.007		14	27	34	80	47		M 10x1		
153.05.071.008		16	27	34	85	50		M 12x1		
153.05.071.009		18	33	42	85	50		M 12x1		
153.05.071.010		20	33	42	90	52		M 16x1		
153.05.071.011		25	44	53	100	58		M 16x1		
153.05.071.012		32	44	53	110	61		M 16x1		



**shrink chuck InduTerm®
DIN 69 893 HSK E**

**Mandrin de retrecissement
DIN 69 893 HSK E**

DEUTSCH

Verwendung: Zum Spannen von HM- und HSS-Werkzeugschäften ø 6 - ø 32 mit h6 Toleranz und bei ø 3, 4, 5 mit h4 Toleranz.

Ausführung: Rundlaufabweichung vom Kegel zur Bohrung 0,003 mm.

ENGLISH

Application: For mounting of solid carbide and HSS-cutters ø 6 - ø 32 with h6 tolerance and ø 3, 4, 5 with h4 tolerance

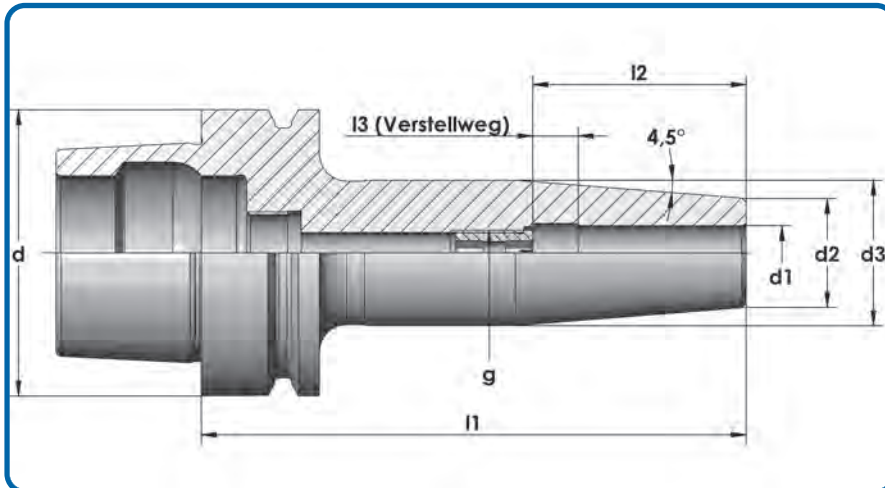
Execution: Permissible eccentricity difference of the taper to the boring 0,003 mm.

FRANCAIS

Application: Pour le serrage des queues d'outils carbure et HSS ø 6 - ø 32 avec h6 tolerance et ø 3, 4, 5 avec h4 tolerance

Execution: excentricite de cone par alésage 0,003 mm.

Bestell-Nr. Code No. No. de cde.	Kegel d taper Cône intérieur	d ₁	d ₂	d ₃	l ₁	l ₂	l ₃	g	Bestell-Nr. Code No. No. de cde.	Kegel d taper Cône intérieur	d ₁	d ₂	d ₃	l ₁	l ₂	l ₃	g
82.05.071.000	HSK-E 25	3	11	15	40	10	--	--	86.05.071.000	HSK-E 63	3	11	15	80	10	--	--
82.05.071.001		4	12	14	45	20	--	--	86.05.071.001		4	14	20	80	20	5	M 3
82.05.071.002		5	16	20	50	20	--	--	86.05.071.002		5	14	20	80	20	--	M 4
82.05.071.003		6	14	20	50	36	--	--	86.05.071.003		6	21	27	80	36	10	M 5
82.05.071.004		8	14	20	50	36	--	--	86.05.071.004		8	21	27	80	36	--	M 6
82.05.071.005		10	16	20	60	42	--	--	86.05.071.005		10	24	32	85	42	--	M 8x1
82.05.071.006		12	20	26	70	47	--	--	86.05.071.006		12	24	32	90	47	--	M 10x1
82.05.071.008		16	27	34	80	50	--	--	86.05.071.007		14	27	34	90	47	--	M 10x1
									86.05.071.008		16	27	34	95	50	--	M 12x1
83.05.071.000	HSK-E 32	3	11	15	70	10	--	--	86.05.071.009		18	33	42	95	50	--	M 12x1
83.05.071.001		4	14	20	70	20	5	M 3	86.05.071.010		20	33	42	100	52	--	M 16x1
83.05.071.002		5	14	20	70	20	--	M 4	86.05.071.011		25	44	53	115	58	--	M 16x1
83.05.071.003		6	21	26	70	36	10	M 5	86.05.071.012		32	44	53	120	62	--	M 20x1
83.05.071.004		8	21	26	70	36	--	M 6									
83.05.071.005		10	24	26	70	42	--	M 8x1									
83.05.071.006		12	24	26	80	47	--	M 10x1									
84.05.071.000	HSK-E 40	3	11	15	75	10	--	--									
84.05.071.001		4	14	20	80	20	5	M 3									
84.05.071.002		5	14	20	80	20	--	M 4									
84.05.071.003		6	21	27	80	36	10	M 5									
84.05.071.004		8	21	27	80	36	--	M 6									
84.05.071.005		10	24	32	80	42	--	M 8x1									
84.05.071.006		12	24	32	90	47	--	M 10x1									
84.05.071.007		14	27	34	90	47	--	M 10x1									
84.05.071.008		16	27	34	90	50	--	M 12x1									
85.05.071.000	HSK-E 50	3	11	15	80	10	--	--									
85.05.071.001		4	14	20	80	20	5	M 3									
85.05.071.002		5	14	20	80	20	--	M 4									
85.05.071.003		6	21	27	80	36	10	M 5									
85.05.071.004		8	21	27	80	36	--	M 6									
85.05.071.005		10	24	32	85	42	--	M 8x1									
85.05.071.006		12	24	32	90	47	--	M 10x1									
85.05.071.007		14	27	34	90	47	--	M 10x1									
85.05.071.008		16	27	34	95	50	--	M 12x1									
85.05.071.009		18	33	42	95	50	--	M 12x1									
85.05.071.010		20	33	42	100	52	--	M 16x1									



shrink chuck InduTerm®
DIN 69 893 HSK-E long version

Mandrin de retrecissement
DIN 69 893 HSK-E execution long

DEUTSCH

Verwendung: Zum Spannen von HM- und HSS-Werkzeugschäften mit h6-Toleranz.

Ausführung: Rundlaufabweichung vom Kegel zur Bohrung 0,003 mm.

ENGLISH

Application: For mounting of solid carbide and HSS-cutters with h6-tolerance

Execution: Excentricity difference of the taper to the boring 0,003 mm.

FRANCAIS

Application: Pour le serrage des queues d'outils carbure et HSS avec h6-tolerance.

Execution: Excentricite de cone par alésage 0,003 mm.

Bestell-Nr. Code No. No. de cde.	Kegel d taper Cône intérieur	d ₁	d ₂	d ₃	l ₁	l ₂	l ₃	g	Bestell-Nr. Code No. No. de cde.	Kegel d taper Cône intérieur	d ₁	d ₂	d ₃	l ₁	l ₂	l ₃	g	
83.05.071.101	HSK-E 32	4	14	21	160	20	5	M 3	86.05.071.101	HSK-E 63	4	14	21	120	20	5	M 3	
83.05.071.102		5	16	24	160	20		M 4	86.05.071.202		5	16	24	120	20		M 4	
83.05.071.103		6	21	27	160	36	10	M 5	86.05.071.203		6	21	27	120	36	10	M 5	
83.05.071.104		8	21	27	160	36		M 6	86.05.071.204		8	21	27	120	36		M 6	
83.05.071.105		10	24	32	160	42		M 8x1	86.05.071.205		10	24	32	120	42		M 8x1	
83.05.071.106		12	24	32	160	47		M10x1	86.05.071.206		12	24	32	120	47		M 10x1	
									86.05.071.208		16	27	34	120	50		M 12x1	
84.05.071.103	HSK-E 40	6	21	27	130	36	10	M 5	86.05.071.100	HSK-E 63	3	11	21	160	10	--	--	
84.05.071.104		8	21	27	130	36		M 6	86.05.071.101		4	14	21	160	20	5	M 3	
84.05.071.105		10	24	32	130	42		M 8x1	86.05.071.103		6	21	27	160	36	10	M 5	
84.05.071.106		12	24	32	130	47		M10x1	86.05.071.104		8	21	27	160	36		M 6	
84.05.071.107		14	27	34	130	47		M10x1	86.05.071.105		10	24	32	160	42		M 8x1	
84.05.071.108		16	27	34	130	50		M12x1	86.05.071.106		12	24	32	160	47		M 10x1	
84.05.071.109	20	27	34	130	50		M12x1	86.05.071.108	16	27	34	160	50		M 12x1			
									86.05.071.109	18	33	42	160	50		M 12x1		
85.05.071.200	HSK-E 50	3	11	21	120	10	--	--	86.05.071.110	20	33	42	160	52		M 16x1		
85.05.071.201		4	14	21	120	20	5	M 3	86.05.071.111	25	44	42	160	58		M 16x1		
85.05.071.202		5	16	24	120	20		M 4										
85.05.071.203		6	21	27	120	36	10	M 5										
85.05.071.204		8	21	27	120	36		M 6										
85.05.071.205		10	24	32	120	42		M 8x1										
85.05.071.206		12	24	32	120	47		M 10x1										
85.05.071.207		14	27	34	120	47		M 10x1										
85.05.071.208		16	27	34	120	50		M 12x1										
85.05.071.209		18	33	42	120	50		M 12x1										
85.05.071.210		20	33	42	120	52		M 16x1										
85.05.071.100	HSK-E 50	3	11	21	160	10	--	--										
85.05.071.101		4	14	21	160	20	5	M 3										
85.05.071.102		5	16	24	160	20		M 4										
85.05.071.103		6	21	27	160	36	10	M 5										
85.05.071.104		8	21	27	160	36		M 6										
85.05.071.105		10	24	32	160	42		M 8x1										
85.05.071.106		12	24	32	160	47		M 10x1										
85.05.071.107		14	27	34	160	47		M 10x1										
85.05.071.108		16	27	34	160	50		M 12x1										
85.05.071.109		18	33	42	160	50		M 12x1										
85.05.071.110		20	33	42	160	52		M 16x1										

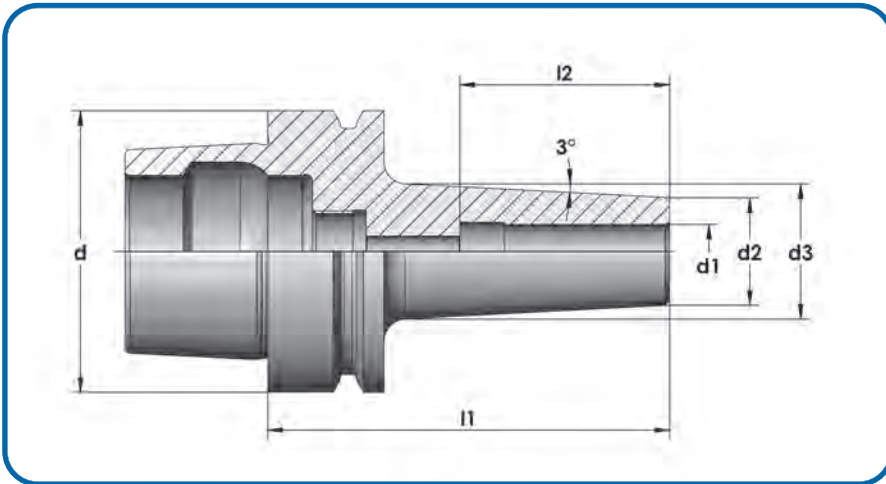
Ersatzteile / Spare parts / Pièces de rechange

Verstellschraube
Adjusting screw
Vis de réglage



Bestell-Nr. g
Code No.
No. de cde.

05.036.852	M 5
05.036.853	M 6
05.036.854	M 8x1
05.036.855	M10x1
05.036.856	M12x1
05.036.857	M16x1



**HSC-shrink chuck InduTerm®
DIN 69 893 HSK-E**

**HSC-Mandrin de retrecissement
DIN 69 893 HSK-E**

DEUTSCH

Verwendung: Zum Spannen von HM- und HSS-Werkzeugschäften mit h6-Toleranz.

Ausführung: Rundlaufabweichung vom Kegel zur Bohrung 0,003 mm.

ENGLISH

Application: For mounting of solid carbide and HSS-cutters with h6-tolerance

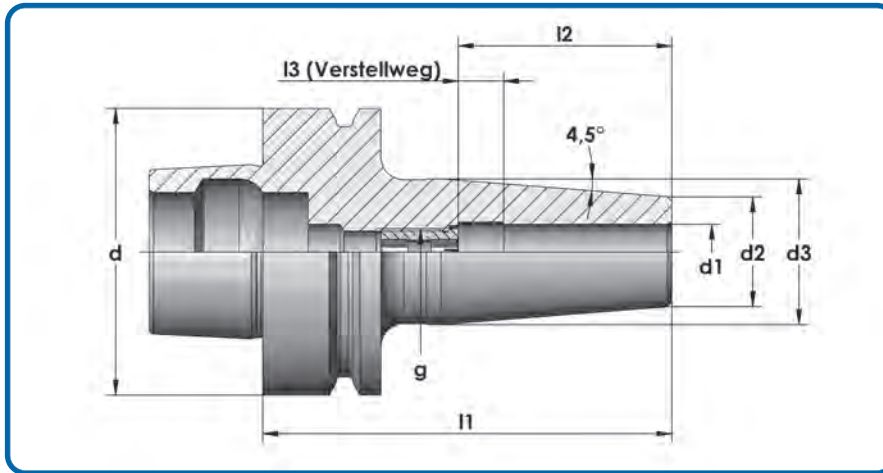
Execution: Excentricity difference of the taper to the boring 0,003 mm.

FRANCAIS

Application: Pour le serrage des queues d'outils carbure et HSS avec h6-tolerance.

Execution: Excentricite de cone par alesage 0,003 mm.

Bestell-Nr. Code No. No. de cde.	Kegel d taper Cône intérieur	d ₁	d ₂	d ₃	l ₁	l ₂	Bestell-Nr. Code No. No. de cde.	Kegel d taper Cône intérieur	d ₁	d ₂	d ₃	l ₁	l ₂
82.05.071.300	HSK-E 25	3	9	12	40	10	85.05.071.300	HSK-E 50	3	9	14	76	10
82.05.071.301		4	10	13	40	20	85.05.071.301		4	10	15	76	20
82.05.071.302		5	11	15	50	20	85.05.071.302		5	11	16	76	20
82.05.071.303		6	12	16	50	36	85.05.071.303		6	12	17	76	36
82.05.071.304		8	14	20	50	36	85.05.071.306		8	14	21	76	36
82.05.071.305		10	16	20	50	37	85.05.071.309		10	20	25	76	42
							85.05.071.313		12	18	23	76	47
83.05.071.300	HSK-E 32	3	9	13	60	10							
83.05.071.301		4	10	14	60	20	85.05.071.304	6	12	22	126	36	
83.05.071.302		5	11	15	60	20	85.05.071.307	8	14	24	126	36	
83.05.071.303		6	12	16	60	36	85.05.071.310	10	16	26	126	42	
83.05.071.304		8	14	18	60	36	85.05.071.312	12	18	23	126	47	
83.05.071.305		10	16	20	60	42							
83.05.071.306	12	18	22	60	42	85.05.071.316	4	10	25	176	20		
							85.05.071.305	6	12	27	176	36	
84.05.071.300	HSK-E 40	3	9	13	60	10	85.05.071.308	8	14	30	176	36	
84.05.071.301		4	10	14	60	20	85.05.071.311	10	16	23	176	42	
84.05.071.303		6	12	16	60	36	85.05.071.314	12	18	23	176	47	
84.05.071.306		8	14	20	60	36							
84.05.071.309		10	16	20	60	42	86.05.071.300	HSK-E 63	3	8	14	80	10
84.05.071.312		12	18	23	65	47	86.05.071.301	4	9	15	80	20	
84.05.071.314	14	20	25	65	47	86.05.071.302	5	10	16	80	20		
84.05.071.316	16	22	27	70	50	86.05.071.303	6	12	17	80	36		
						86.05.071.304	8	16	21	80	36		
84.05.071.302	5	11	15	80	20	86.05.071.305	10	20	23	85	42		
84.05.071.304	6	12	19	80	36	86.05.071.306	12	24	24	90	47		
84.05.071.307	8	14	20	80	36	86.05.071.307	14	26	26	90	47		
84.05.071.310	10	16	22	80	42	86.05.071.308	16	28	28	95	50		
84.05.071.313	12	18	24	80	47	86.05.071.309	18	31	30	95	50		
84.05.071.315	14	20	26	80	47	86.05.071.310	20	33	32	100	52		
84.05.071.317	16	22	28	80	50	86.05.071.311	25	39	34	115	58		
						86.05.071.312	32	44	48	120	62		
84.05.071.305	6	12	22	120	36								
84.05.071.308	8	14	24	120	36								
84.05.071.311	10	16	26	120	42								



**shrink chuck InduTerm®
DIN 69 893-HSK-F**

**Mandrin de retrecissement
InduTerm DIN 69 893 HSK-F**

DEUTSCH

Verwendung: Zum Spannen von HM- und HSS-Werkzeugschäften $\varnothing 6 - \varnothing 32$ mit h6-Toleranz und bei $\varnothing 3, 4, 5$ mit h4-Toleranz.

Ausführung: Rundlaufabweichung vom Kegel zur Bohrung 0,003 mm.

ENGLISH

Application: For mounting of solid carbide and HSS-cutters $\varnothing 6 - \varnothing 32$ with h6-tolerance and $\varnothing 3, 4, 5$ with h4-tolerance.

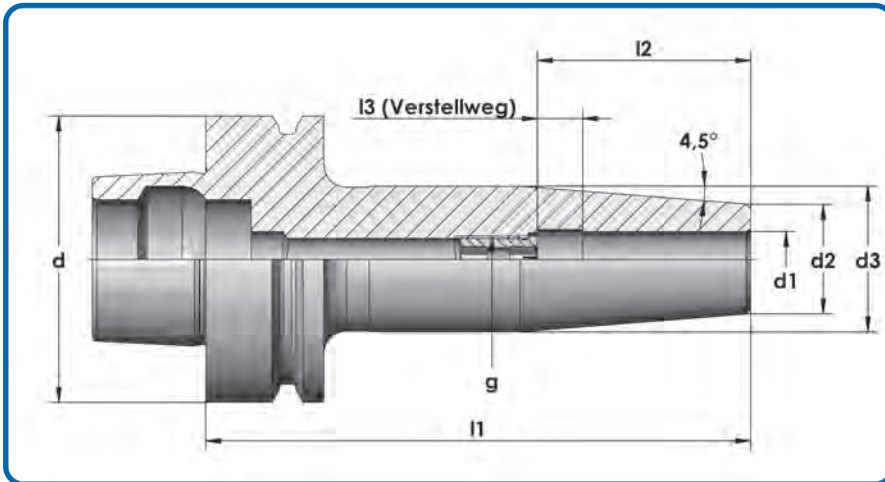
Execution: Eccentricity difference of the taper to the boring 0,003 mm.

FRANCAIS

Application: Pour le serrage des queues d'outils carbure et HSS $\varnothing 6 - \varnothing 32$ avec h6-tolerance et $\varnothing 3, 4, 5$ with h4-tolerance.

Execution: Excentricite de cone par alesage 0,003 mm.

Bestell-Nr. Code No. No. de cde.	Kegel taper Cône intérieur	d ₁	d ₂	d ₃	l ₁	l ₂	l ₃	g	
171.05.071.000	HSK-F 63	3	11	15	80	10	--	- -	
171.05.071.001		4	14	22	80	20	5	M 3	
171.05.071.002		5	16	22	80	20		M 4	
171.05.071.003		6	21	27	80	36	10	M 5	
171.05.071.004		8	21	27	80	36		M 6	
171.05.071.005		10	24	32	85	42		M 8x1	
171.05.071.006		12	24	32	90	47		M 10x1	
171.05.071.007		14	27	34	90	47		M 10x1	
171.05.071.008		16	27	34	95	50		M 12x1	
171.05.071.009		18	33	42	95	50		M 12x1	
171.05.071.010		20	33	42	100	52		M 16x1	
171.05.071.011		25	44	53	115	58		M 16x1	
171.05.071.012		32	44	53	125	62		M 16x1	



**shrink chuck InduTerm®
DIN 69 893 HSK-F long version**

**Mandrins de retrecissement
execution longer
DIN 69 893 HSK-F**

DEUTSCH

Verwendung: Zum Spannen von HM- und HSS-Werkzeugschäften $\varnothing 6 - \varnothing 32$ mit h6-Toleranz und bei $\varnothing 3, 4, 5$ mit h4-Toleranz.

Ausführung: Rundlaufabweichung vom Kegel zur Bohrung 0,003 mm.

ENGLISH

Application: For mounting of solid carbide and HSS-cutters $\varnothing 6 - \varnothing 32$ with h6-tolerance and $\varnothing 3, 4, 5$ with h4-tolerance.

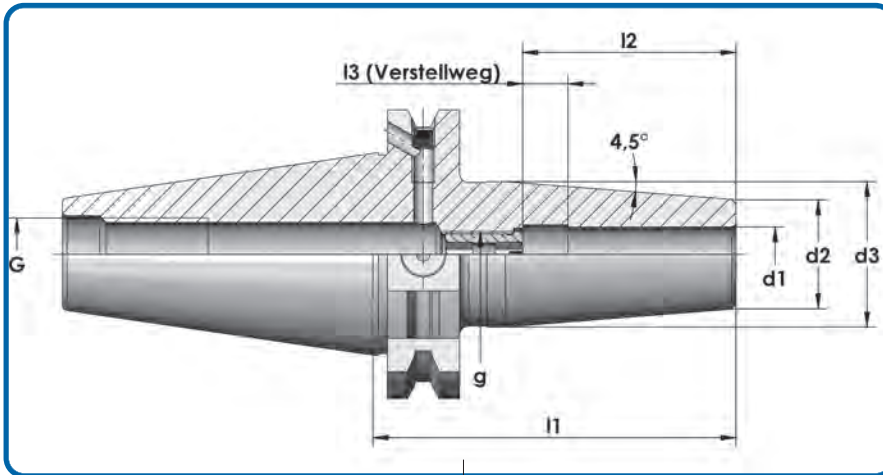
Execution: Eccentricity difference of the taper to the boring 0,003 mm.

FRANCAIS

Application: Pour le serrage des queues d'outils carbure et HSS $\varnothing 6 - \varnothing 32$ avec h6-tolerance et $\varnothing 3, 4, 5$ with h4-tolerance.

Execution: Excentricite de cone par alesage 0,003 mm.

Bestell-Nr. Code No. No. de cde.	Kegel d Taper Cône	d ₁	d ₂	d ₃	l ₁	l ₂	l ₃	g
171.05.071.200	HSK-F 63	3	11	15	120	10	--	--
171.05.071.201		4	14	22	120	20	5	M 3
171.05.071.202		5	16	22	120	20		M 4
171.05.071.203		6	21	27	120	36	10	M 5
171.05.071.204		8	21	27	120	36		M 6
171.05.071.205		10	24	32	120	42		M 8x1
171.05.071.206		12	24	32	120	47		M10x1
171.05.071.207		14	27	34	120	47		M10x1
171.05.071.208		16	27	34	120	50		M12x1
171.05.071.209		18	33	42	120	50		M12x1
171.05.071.101	HSK-F 63	4	14	22	160	20	5	M 3
171.05.071.102		5	16	22	160	20		M 4
171.05.071.103		6	21	27	160	36	10	M 5
171.05.071.104		8	21	27	160	36		M 6
171.05.071.105		10	24	32	160	42		M 8x1
171.05.071.106		12	24	32	160	47		M10x1
171.05.071.107		14	27	34	160	47		M10x1
171.05.071.108		16	27	34	160	50		M12x1
171.05.071.109		18	33	42	160	50		M12x1
171.05.071.110		20	33	42	160	52		M16x1
171.05.071.111		25	44	53	160	58		M16x1
171.05.071.112		32	44	53	160	62		M16x1



shrink chuck InduTerm®
DIN 69 871 Form AD+B

Mandrin de retrecissement
InduTerm® DIN 69 871 forme AD+B

DEUTSCH

Verwendung: Zum Spannen von HM- und HSS-Werkzeugschäften mit h6-Toleranz bei \varnothing 6-32 h4 Toleranz bei \varnothing 3, 4, 5.

Ausführung: Rundlaufabweichung vom Kegel zur Bohrung 0,003 mm.

ENGLISH

Application: For mounting of solid carbide and HSS-cutters with h6-tolerance for \varnothing 6-32 h4 tolerance for \varnothing 3, 4, 5.

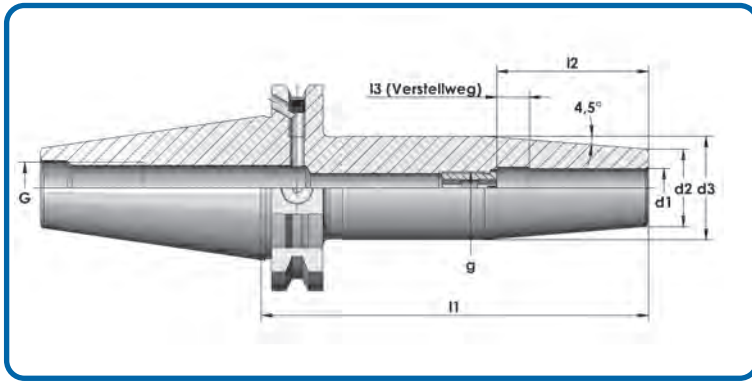
Execution: Excentricity difference of the taper to the boring 0,003 mm.

FRANCAIS

Application: Pour le serrage des queues d'outils carbure et HSS avec h6-tolerance à \varnothing 6-32, h4 tolerance à \varnothing 3, 4, 5.

Execution: Excentricité de cône par alesage 0,003 mm.

Bestell-Nr. Code No. No. de cde.	Kegel taper Cône intérieur	d ₁	d ₂	d ₃	l ₁	l ₂	l ₃	g	G
64.05.071.000	SK 30	3	11	15	80	10	--	-	M 12
64.05.071.001		4	14	22	80	20	5	M 3	
64.05.071.002		5	16	22	80	20		M 4	
64.05.071.003		6	21	27	80	36	10	M 5	
64.05.071.004		8	21	27	80	36		M 6	
64.05.071.005		10	24	32	80	42		M 8x1	
64.05.071.006		12	24	32	100	47		M 10x1	
64.05.071.007		14	27	34	100	47		M 10x1	
64.05.071.008		16	27	34	100	50		M 12x1	
64.05.071.009		18	33	42	100	50		M 12x1	
64.05.071.010	20	33	42	100	52		M 16x1		
28.05.071.000	SK 40	3	11	15	80	10	--	-	M 16
28.05.071.001		4	14	22	80	20	5	M 3	
28.05.071.002		5	16	22	80	20		M 4	
28.05.071.003		6	21	27	80	36	10	M 5	
28.05.071.004		8	21	27	80	36		M 6	
28.05.071.005		10	24	32	80	42		M 8x1	
28.05.071.006		12	24	32	80	47		M 10x1	
28.05.071.007		14	27	34	80	47		M 10x1	
28.05.071.008		16	27	34	80	50		M 12x1	
28.05.071.009		18	33	42	80	50		M 12x1	
28.05.071.010		20	33	42	80	52		M 16x1	
28.05.071.011		25	44	50	100	58		M 16x1	
28.05.071.012	32	44	50	100	62		M 16x1		
30.05.071.000	SK 50	3	11	15	80	10	--	-	M 24
30.05.071.001		4	14	22	80	20	5	M 3	
30.05.071.002		5	16	22	80	20		M 4	
30.05.071.003		6	21	27	80	36	10	M 5	
30.05.071.004		8	21	27	80	36		M 6	
30.05.071.005		10	24	32	80	42		M 8x1	
30.05.071.006		12	24	32	80	47		M 10x1	
30.05.071.007		14	27	34	80	47		M 10x1	
30.05.071.008		16	27	34	80	50		M 12x1	
30.05.071.009		18	33	42	80	50		M 12x1	
30.05.071.010		20	33	42	80	52		M 16x1	
30.05.071.011		25	44	53	100	58		M 16x1	
30.05.071.012	32	44	53	100	62		M 16x1		



**shrink chuck InduTerm®
DIN 69 871 Form AD+B long version**

**Mandrin de retrecissement
InduTerm® DIN 69 871 forme AD+B
execution long**

DEUTSCH

Verwendung: Zum Spannen von HM- und HSS-Werkzeugschäften $\varnothing 6 - \varnothing 32$ mit h6 Toleranz und bei $\varnothing 3, 4, 5$ mit h4 Toleranz.

Ausführung: Rundlaufabweichung vom Kegel zur Bohrung 0,003 mm.

ENGLISH

Application: For mounting of solid carbide and HSS-cutters $\varnothing 6 - \varnothing 32$ with h6 tolerance and $\varnothing 3, 4, 5$ with h4 tolerance

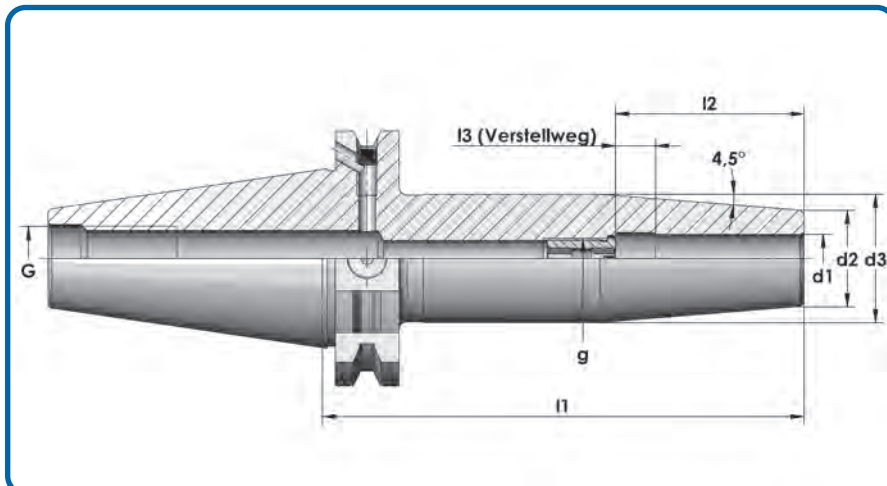
Execution: Permissible excentricity difference of the taper to the boring 0,003 mm.

FRANCAIS

Application: Pour le serrage des queues d'outils carbure et HSS $\varnothing 6 - \varnothing 32$ avec h6 tolerance et $\varnothing 3, 4, 5$ avec h4 tolerance

Execution: excentricite de cone par alesage 0,003 mm.

Bestell-Nr. Code No. No. de cde.	Kegel taper Cône intérieur	d ₁	d ₂	d ₃	l ₁	l ₂	l ₃	g	G
64.05.071.015	SK 30	3	11	15	160	10	--	-	M12
64.05.071.016		4	14	22	160	20	5	M 3	
64.05.071.017		5	16	22	160	20		M 4	
64.05.071.018		6	21	27	160	36	10	M 5	
64.05.071.019		8	21	27	160	36		M 6	
64.05.071.020		10	24	32	160	42		M 8x1	
64.05.071.021		12	24	32	160	47		M 10x1	
64.05.071.022		14	27	34	160	47		M 10x1	
64.05.071.023		16	27	34	160	50		M 12x1	
64.05.071.024		18	33	42	160	50		M 12x1	
64.05.071.025	20	33	42	160	52		M 16x1		
28.05.071.100	SK 40	3	11	15	120	10	--	-	M16
28.05.071.101		4	14	22	120	20	5	M 3	
28.05.071.102		5	16	22	120	20		M 4	
28.05.071.103		6	21	27	120	36	10	M 5	
28.05.071.104		8	21	27	120	36		M 6	
28.05.071.105		10	24	32	120	42		M 8x1	
28.05.071.106		12	24	32	120	47		M 10x1	
28.05.071.107		14	27	34	120	47		M 10x1	
28.05.071.108		16	27	34	120	50		M 12x1	
28.05.071.109		18	33	42	120	50		M 12x1	
28.05.071.110		20	33	42	120	52		M 16x1	
28.05.071.111		25	44	50	120	58		M 16x1	
28.05.071.112	32	44	50	120	62		M 16x1		
28.05.071.300	SK 40	3	11	15	160	10	--	-	M 16
28.05.071.301		4	14	22	160	20	5	M 3	
28.05.071.302		5	16	22	160	20		M 4	
28.05.071.303		6	21	27	160	36	10	M 5	
28.05.071.304		8	21	27	160	36		M 6	
28.05.071.305		10	24	32	160	42		M 8x1	
28.05.071.306		12	24	32	160	47		M 10x1	
28.05.071.307		14	27	34	160	47		M 10x1	
28.05.071.308		16	27	34	160	50		M 12x1	
28.05.071.309		18	33	42	160	50		M 12x1	
28.05.071.310		20	33	42	160	52		M 16x1	
28.05.071.311		25	44	50	160	58		M 16x1	
28.05.071.312	32	44	50	160	62		M 16x1		
28.05.071.200	SK 40	4	14	22	200	20	5	M 3	M 24
28.05.071.201		5	16	22	200	20		M 4	
28.05.071.203		6	21	27	200	36	10	M 5	
28.05.071.204		8	21	27	200	36		M 6	
28.05.071.205		10	24	32	200	42		M 8x1	
28.05.071.206		12	24	32	200	47		M 10x1	
28.05.071.207		14	27	34	200	47		M 10x1	
28.05.071.208		16	27	34	200	50		M 12x1	
28.05.071.209		18	33	42	200	50		M 12x1	
28.05.071.210		20	33	42	200	52		M 16x1	
28.05.071.211		25	44	50	200	58		M 16x1	
28.05.071.212		32	44	50	200	58		M 16x1	



shrink chuck InduTerm®
DIN 69 871 Form AD+B long version

Mandrin de retrecissement
InduTerm® DIN 69 871 forme AD+B
execution long

DEUTSCH

Verwendung: Zum Spannen von HM- und HSS-Werkzeugschäften $\varnothing 6 - \varnothing 32$ mit h6 Toleranz und bei $\varnothing 3, 4, 5$ mit h4 Toleranz.

Ausführung: Rundlaufabweichung vom Kegel zur Bohrung 0,003 mm.

ENGLISH

Application: For mounting of solid carbide and HSS-cutters $\varnothing 6 - \varnothing 32$ with h6 tolerance and $\varnothing 3, 4, 5$ with h4 tolerance

Execution: Permissible excentricity difference of the taper to the boring 0,003 mm.

FRANCAIS

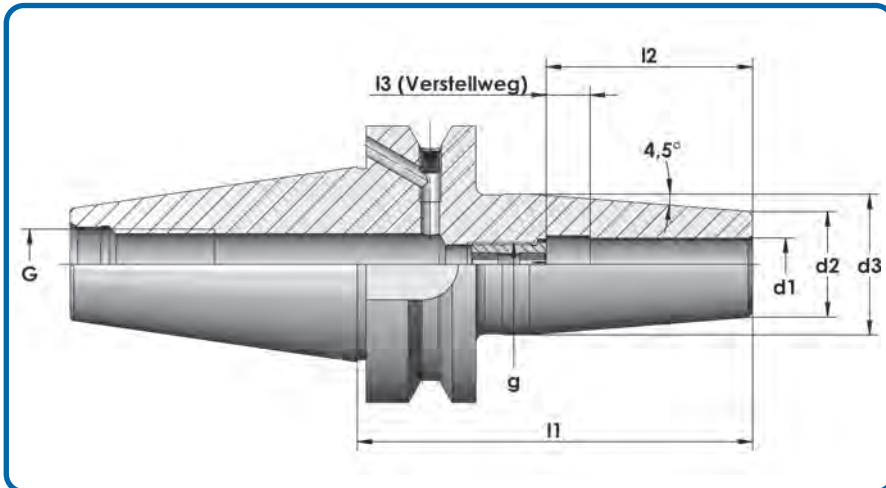
Application: Pour le serrage des queues d'outils carbure et HSS $\varnothing 6 - \varnothing 32$ avec h6 tolerance et $\varnothing 3, 4, 5$ avec h4 tolerance

Execution: excentricite de cone par alesage 0,003 mm.

Bestell-Nr. Code No. No. de cde.	Kegel taper Cône intérieur	d ₁	d ₂	d ₃	l ₁	l ₂	l ₃	g	G
30.05.071.101	SK 50	4	14	22	160	20	5	M 3	M 24
30.05.071.102		5	16	22	160	20		M 4	
30.05.071.103		6	21	27	160	36	10	M 5	
30.05.071.104		8	21	27	160	36		M 6	
30.05.071.105		10	24	32	160	42		M 8x1	
30.05.071.106		12	24	32	160	47		M 10x1	
30.05.071.107		14	27	34	160	47		M 10x1	
30.05.071.108		16	27	34	160	50		M 12x1	
30.05.071.109		18	33	42	160	50		M 12x1	
30.05.071.110		20	33	42	160	52		M 16x1	
30.05.071.111		25	44	53	160	58		M 16x1	
30.05.071.112		32	44	53	160	62		M 16x1	
30.05.071.203	SK 50	6	21	27	200	36	10	M 5	M 24
30.05.071.204		8	21	27	200	36		M 6	
30.05.071.205		10	24	32	200	42		M 8x1	
30.05.071.206		12	24	32	200	47		M 10x1	
30.05.071.207		14	27	34	200	47		M 10x1	
30.05.071.208		16	27	34	200	50		M 12x1	
30.05.071.209		18	33	42	200	50		M 12x1	
30.05.071.210		20	33	42	200	52		M 16x1	
30.05.071.211		25	44	53	200	52		M 16x1	
30.05.071.212		32	44	53	200	62		M 16x1	

MAS-BT Form AD+B

MAS-BT30-AD / MAS-BT40 + BT50 AD+B



shrink chuck InduTerm®
MAS BT Form AD+B

Mandrin de retrecissement
InduTerm MAS BT forme AD+B

DEUTSCH

Verwendung: Zum Spannen von HM- und HSS-Werkzeugschäften $\varnothing 6 - \varnothing 32$ mit h6 Toleranz und bei $\varnothing 3, 4, 5$ mit h4 Toleranz.

Ausführung: Rundlaufabweichung vom Kegel zur Bohrung 0,003 mm.

ENGLISH

Application: For mounting of solid carbide and HSS-cutters $\varnothing 6 - \varnothing 32$ with h6 tolerance and $\varnothing 3, 4, 5$ with h4 tolerance

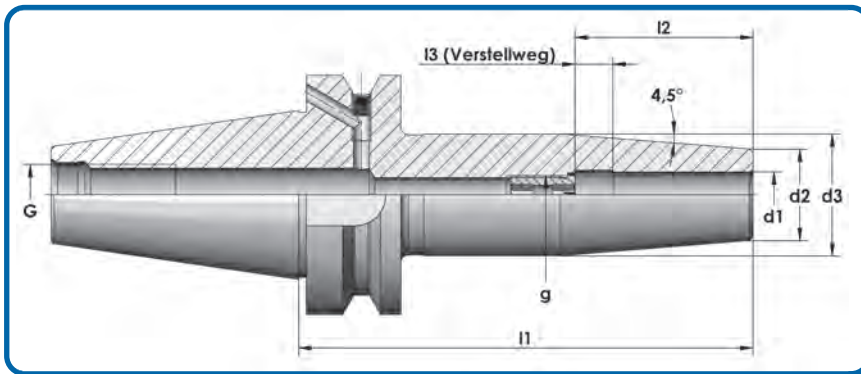
Execution: Permissible excentricity difference of the taper to the boring 0,003 mm.

FRANCAIS

Application: Pour le serrage des queues d'outils carbure et HSS $\varnothing 6 - \varnothing 32$ avec h6 tolerance et $\varnothing 3, 4, 5$ avec h4 tolerance

Execution: excentricite de cone par alesage 0,003 mm.

Bestell-Nr. Code No. No. de cde.	Kegel taper Cône intérieur	d ₁	d ₂	d ₃	l ₁	l ₂	l ₃	g	G
67.05.071.000	BT 30 AD	3	11	15	80	10	--	--	M 12
67.05.071.001		4	14	22	80	20	5	M 3	
67.05.071.002		5	16	22	80	20		M 4	
67.05.071.003		6	21	27	80	36	10	M 5	
67.05.071.004		8	21	27	80	36		M 6	
67.05.071.005		10	24	32	90	42		M 8x1	
67.05.071.006		12	24	32	90	47		M 10x1	
67.05.071.007		14	27	34	90	47		M 10x1	
67.05.071.008		16	27	34	90	50		M 12x1	
67.05.071.009		18	33	42	90	50		M 12x1	
67.05.071.010		20	33	42	90	52		M 16x1	
39.05.071.000	BT 40 AD+B	3	11	15	80	10	--	--	M 16
39.05.071.001		4	14	22	80	20	5	M 3	
39.05.071.002		5	16	22	80	20		M 4	
39.05.071.003		6	21	27	90	36	10	M 5	
39.05.071.004		8	21	27	90	36		M 6	
39.05.071.005		10	24	32	90	42		M 8x1	
39.05.071.006		12	24	32	90	47		M 10x1	
39.05.071.007		14	27	34	90	47		M 10x1	
39.05.071.008		16	27	34	90	50		M 12x1	
39.05.071.009		18	33	42	90	50		M 12x1	
39.05.071.010		20	33	42	90	52		M 16x1	
39.05.071.011		25	44	53	100	58		M 16x1	
38.05.071.001	BT 50 AD+B	4	14	22	100	20	5	M 3	M 24
38.05.071.002		5	16	22	100	20		M 4	
38.05.071.003		6	21	27	100	36	10	M 5	
38.05.071.004		8	21	27	100	36		M 6	
38.05.071.005		10	24	32	100	42		M 8x1	
38.05.071.006		12	24	32	100	47		M 10x1	
38.05.071.007		14	27	34	100	47		M 10x1	
38.05.071.008		16	27	34	100	50		M 12x1	
38.05.071.009		18	33	42	110	50		M 12x1	
38.05.071.010		20	33	42	110	52		M 16x1	
38.05.071.011		25	44	53	120	58		M 16x1	
38.05.071.012		32	44	53	120	62		M 16x1	



**shrink chuck InduTerm®
MAS BT Form AD+B long version**

**Mandrin de retrecissement
InduTerm MAS BT forme AD+B**

DEUTSCH

Verwendung: Zum Spannen von HM- und HSS-Werkzeugschäften $\varnothing 6 - \varnothing 32$ mit h6 Toleranz und bei $\varnothing 3, 4, 5$ mit h4 Toleranz.

Ausführung: Rundlaufabweichung vom Kegel zur Bohrung 0,003 mm.

ENGLISH

Application: For mounting of solid carbide and HSS-cutters $\varnothing 6 - \varnothing 32$ with h6 tolerance and $\varnothing 3, 4, 5$ with h4 tolerance

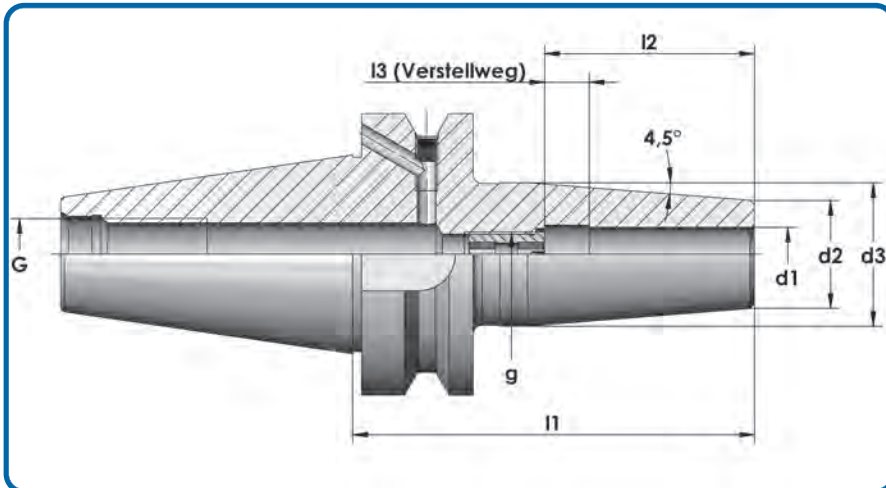
Execution: Permissible excentricity difference of the taper to the boring 0,003 mm.

FRANCAIS

Application: Pour le serrage des queues d'outils carbure et HSS $\varnothing 6 - \varnothing 32$ avec h6 tolerance et $\varnothing 3, 4, 5$ avec h4 tolerance

Execution: excentricite de cone par alesage 0,003 mm.

Bestell-Nr. Code No. No. de cde.	Kegel taper Cône intérieur	d ₁	d ₂	d ₃	l ₁	l ₂	l ₃	g	G
39.05.071.103	BT 40	6	21	27	120	36	10	M 5	M 16
39.05.071.104		8	21	27	120	36		M 6	
39.05.071.105		10	24	32	120	42		M 8x1	
39.05.071.106		12	24	32	120	47		M 10x1	
39.05.071.107		14	27	34	120	47		M 10x1	
39.05.071.108		16	27	34	120	50		M 12x1	
39.05.071.109		18	33	42	120	50		M 12x1	
39.05.071.110		20	33	42	120	52		M 16x1	
39.05.071.111		25	44	53	120	58		M 16x1	
39.05.071.303	BT 40	6	21	27	160	36	10	M 5	M 16
39.05.071.304		8	21	27	160	36		M 6	
39.05.071.305		10	24	32	160	42		M 8x1	
39.05.071.306		12	24	32	160	47		M 10x1	
39.05.071.307		14	27	34	160	47		M 10x1	
39.05.071.308		16	27	34	160	50		M 12x1	
39.05.071.309		18	33	42	160	50		M 12x1	
39.05.071.310		20	33	42	160	52		M 16x1	
39.05.071.311		25	44	53	160	58		M 16x1	
39.05.071.312		32	44	62	160	58		M 16x1	
39.05.071.203	BT 40	6	21	27	200	36	10	M 5	M 16
39.05.071.204		8	21	27	200	36		M 6	
39.05.071.205		10	24	32	200	42		M 8x1	
39.05.071.206		12	24	32	200	47		M 10x1	
39.05.071.207		14	27	34	200	47		M 10x1	
39.05.071.208		16	27	34	200	50		M 12x1	
39.05.071.209		18	33	42	200	50		M 12x1	
39.05.071.210		20	33	42	200	52		M 16x1	
39.05.071.211		25	44	53	200	58		M 16x1	
38.05.071.103	BT 50	6	21	27	160	36	10	M 5	M 24
38.05.071.104		8	21	27	160	36		M 6	
38.05.071.105		10	24	32	160	42		M 8x1	
38.05.071.106		12	24	32	160	47		M 10x1	
38.05.071.107		14	27	34	160	47		M 10x1	
38.05.071.108		16	27	34	160	50		M 12x1	
38.05.071.109		18	33	42	160	50		M 12x1	
38.05.071.110		20	33	42	160	52		M 16x1	
38.05.071.111		25	44	53	160	58		M 16x1	
38.05.071.112		32	44	53	160	62		M 16x1	
38.05.071.203	BT 50	6	21	27	200	36	10	M 5	M 24
38.05.071.204		8	21	27	200	36		M 6	
38.05.071.205		10	24	32	200	42		M 8x1	
38.05.071.206		12	24	32	200	47		M 10x1	
38.05.071.207		14	27	34	200	47		M 10x1	
38.05.071.208		16	27	34	200	50		M 12x1	
38.05.071.209		18	33	42	200	52		M 12x1	
38.05.071.210		20	33	42	200	52		M 16x1	
38.05.071.211		25	44	53	200	58		M 16x1	



**shrink chuck InduTerm®
MAS-BT Form AD+B**

**Mandrin de retrecissement
MAS-BT Forme AD+B**

DEUTSCH

Verwendung: Zum Spannen von HM- und HSS-Werkzeugschäften $\varnothing 6 - \varnothing 32$ mit h6 Toleranz und bei $\varnothing 3, 4, 5$ mit h4 Toleranz.

Ausführung: Rundlaufabweichung vom Kegel zur Bohrung 0,003 mm.

ENGLISH

Application: For mounting of solid carbide and HSS-cutters $\varnothing 6 - \varnothing 32$ with h6 tolerance and $\varnothing 3, 4, 5$ with h4 tolerance

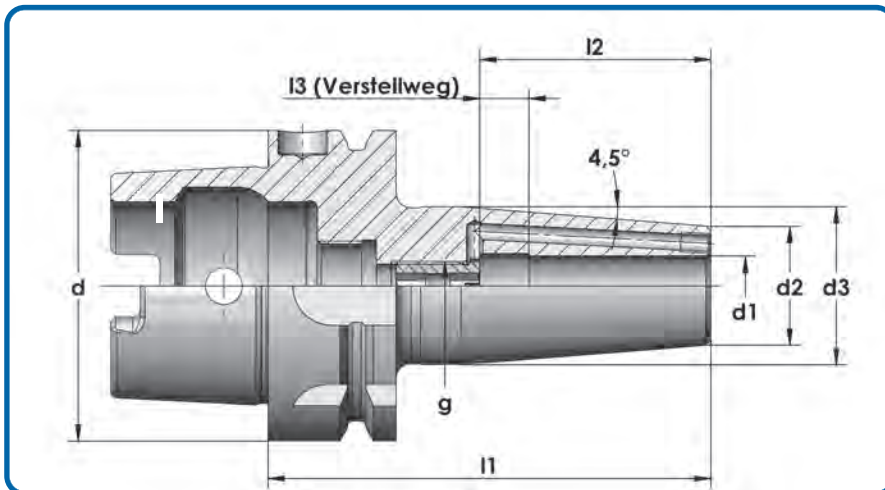
Execution: Permissible eccentricity difference of the taper to the boring 0,003 mm.

FRANCAIS

Application: Pour le serrage des queues d'outils carbure et HSS $\varnothing 6 - \varnothing 32$ avec h6 tolerance et $\varnothing 3, 4, 5$ avec h4 tolerance

Execution: excentricite de cone par alesage 0,003 mm.

Bestell-Nr. Code No. No. de cde.	Kegel taper Cône intérieur	d ₁	d ₂	d ₃	l ₁	l ₂	l ₃	g	G
39.05.071.019	BT 40	1/4"	21	27	90	36	10	M 5	M 16
39.05.071.020		5/16"	21	27	90	36		M 6	
39.05.071.021		3/8"	24	32	90	42		M 8 x 1	
39.05.071.022		1/2"	24	32	90	47		M10 x 1	
39.05.071.023		5/8"	27	34	90	50		M12 x 1	
39.05.071.024		3/4"	33	42	90	52		M16 x 1	
39.05.071.025		1"	44	53	100	58		M16 x 1	
38.05.071.016	BT 50	1/4"	21	27	90	36	10	M 5	M 24
38.05.071.015		5/16"	21	27	100	36		M 6	
38.05.071.017		3/8"	24	32	100	42		M 8 x 1	
38.05.071.018		1/2"	24	32	100	47		M10 x 1	
38.05.071.019		5/8"	27	34	100	50		M12 x 1	
38.05.071.020		3/4"	33	42	100	52		M16 x 1	
38.05.071.021		1"	44	53	100	58		M16 x 1	



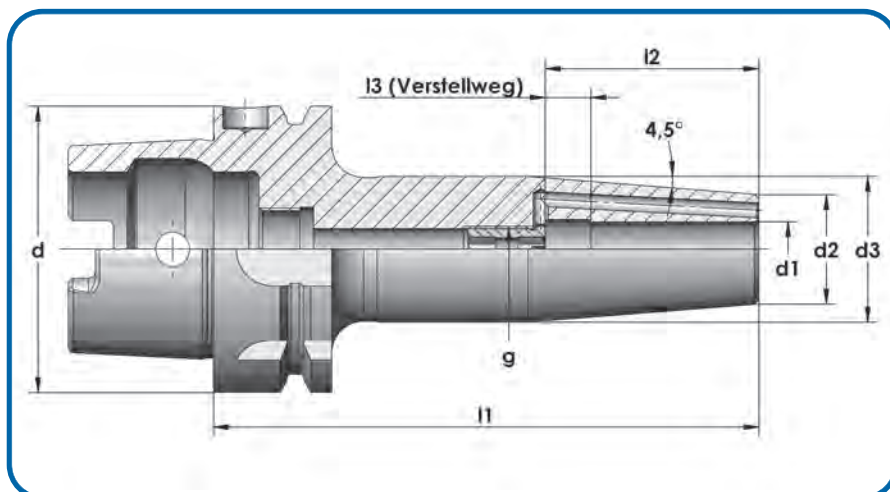
shrink chuck InduTerm® H₂O
DIN 69893 HSK-A

Mandrin de retrecissement
DIN 69893 HSK-A

Vorteile H₂O:
höhere Standzeit erhöhte
Prozesssicherheit

Bestell-Nr. Code No. No. de cde.	HSK-d	d ₁	d ₂	d ₃	l ₁	l ₂	l ₃	g
93.05.271.000	HSK-A 63	3	11	15	80	10	--	--
93.05.271.001		4	14	22	80	20	5	M 3
93.05.271.002		5	16	22	80	20	20	M 4
93.05.271.003		6	21	27	80	36	10	M 5
93.05.271.004		8	21	27	80	36	36	M 6
93.05.271.005		10	24	32	85	42	42	M 8 x 1
93.05.271.006		12	24	32	90	47	47	M10 x 1
93.05.271.007		14	27	34	90	47	47	M10 x 1
93.05.271.008		16	27	34	95	50	50	M12 x 1
93.05.271.009		18	33	42	95	50	50	M12 x 1
93.05.271.010		20	33	42	100	52	52	M16 x 1
93.05.271.011		25	44	53	115	58	58	M16 x 1
93.05.271.012	32	44	53	120	61	61	M16 x 1	
94.05.271.000	HSK-A 80	3	11	15	85	10	--	--
94.05.271.001		4	14	22	85	20	5	M 3
94.05.271.002		5	16	22	85	20	20	M 4
94.05.271.003		6	21	27	85	36	10	M 5
94.05.271.004		8	21	27	85	36	36	M 6
94.05.271.005		10	24	32	90	42	42	M 8 x 1
94.05.271.006		12	24	32	95	47	47	M10 x 1
94.05.271.007		14	27	34	95	47	47	M10 x 1
94.05.271.008		16	27	34	100	50	50	M12 x 1
94.05.271.009		18	33	42	100	50	50	M12 x 1
94.05.271.010		20	33	42	105	52	52	M16 x 1
95.05.271.000		HSK-A100	5	16	22	80	20	5
95.05.271.001	6		21	27	80	36	10	M 5
95.05.271.002	8		21	27	80	36	36	M 6
95.05.271.003	10		24	32	85	42	42	M 8 x 1
95.05.271.004	12		24	32	90	47	47	M10 x 1
95.05.271.005	14		27	34	90	47	47	M10 x 1
95.05.271.006	16		27	34	95	50	50	M12 x 1
95.05.271.007	18		33	42	95	50	50	M12 x 1
95.05.271.008	20		33	42	105	52	52	M16 x 1
95.05.271.009	25		44	53	115	58	58	M16 x 1
95.05.271.010	32		44	53	120	61	61	M16 x 1

Weitere H₂O-Power mit anderen Kegelvarianten und Durchmessern/Längen etc. auf Anfrage.



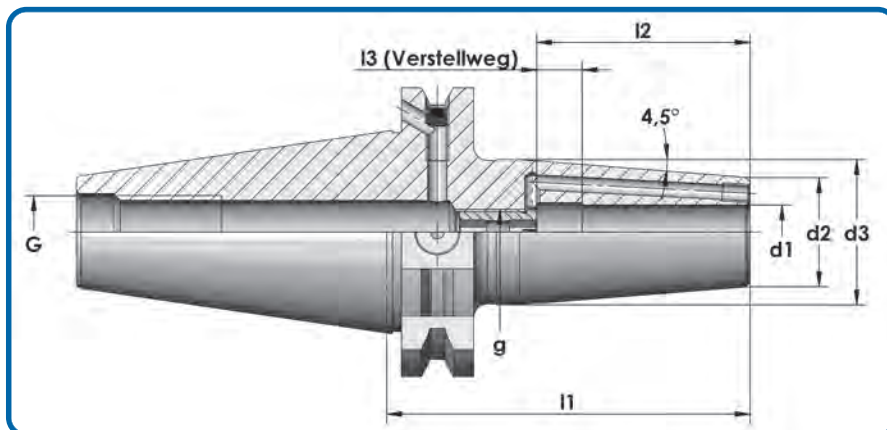
**shrink chuck InduTerm® H₂O
DIN 69 893 HSK-A long version**

**Mandrin de retrecissement H₂O
InduTerm DIN 69 893 HSK-A**

**Vorteile H₂O:
höhere Standzeit erhöhte
Prozesssicherheit**

Bestell-Nr. Code No. No. de cde.	HSK-d	d ₁	d ₂	d ₃	l ₁	l ₂	l ₃	g	
93.05.271.200	HSK-A 63	3	11	15	120	10	--	--	
93.05.271.201		4	14	22	120	20	5	M 3	
93.05.271.202		5	16	22	120	20		M 4	
93.05.271.203		6	21	27	120	36	10	M 5	
93.05.271.204		8	21	27	120	36		M 6	
93.05.271.205		10	24	32	120	42		M 8x1	
93.05.271.206		12	24	32	120	47		M 10x1	
93.05.271.207		14	27	34	120	47		M 10x1	
93.05.271.208		16	27	34	120	50		M 12x1	
93.05.271.209		18	33	42	120	50		M 12x1	
93.05.271.210		20	33	42	120	52		M 16x1	
93.05.271.211	25	44	53	120	58		M 16x1		
93.05.271.103	HSK-A 63	6	21	27	160	36	10	M 5	
93.05.271.104		8	21	27	160	36		M 6	
93.05.271.105		10	24	32	160	42		M 8x1	
93.05.271.106		12	24	32	160	47		M 10x1	
93.05.271.107		14	27	34	160	47		M 10x1	
93.05.271.108		16	27	34	160	50		M 12x1	
93.05.271.109		18	33	42	160	50		M 12x1	
93.05.271.110		20	33	42	160	52		M 16x1	
93.05.271.111		25	44	53	160	58		M 16x1	
93.05.271.112		32	44	53	160	61		M 16x1	
95.05.271.100	HSK-A100	5	16	22	120	20	5	M 4	
95.05.271.101		6	21	27	120	36	10	M 5	
95.05.271.102		8	21	27	120	36		M 6	
95.05.271.103		10	24	32	120	42		M 8x1	
95.05.271.104		12	24	32	120	47		M 10x1	
95.05.271.105		14	27	34	120	47		M 10x1	
95.05.271.106		16	27	34	120	50		M 12x1	
95.05.271.107		18	33	42	120	50		M 12x1	
95.05.271.108		20	33	42	120	52		M 16x1	
95.05.271.109		25	44	53	120	58		M 16x1	
95.05.271.202	HSK-A100	5	16	22	160	20	5	M 4	
95.05.271.203		6	21	27	160	36	10	M 5	
95.05.271.204		8	21	27	160	36		M 6	
95.05.271.205		10	24	32	160	42		M 8x1	
95.05.271.206		12	24	32	160	47		M 10x1	
95.05.271.207		14	27	34	160	47		M 10x1	
95.05.271.208		16	27	34	160	50		M 12x1	
95.05.271.209		18	33	42	160	50		M 12x1	
95.05.271.210		20	33	42	160	52		M 16x1	
95.05.271.211		25	44	53	160	58		M 16x1	
95.05.271.212		32	44	53	160	61		M 16x1	

Weitere H₂O-Power mit anderen Kegelvarianten und Durchmesser/Längen etc. auf Anfrage.



shrink chuck InduTerm® H₂O
DIN 69 871 AD+B

Mandrin de retrecissement
DIN 69 871 AD+B

Vorteile H₂O:
höhere Standzeit erhöhte
Prozesssicherheit

DEUTSCH

Verwendung: Zum Spannen von Hartmetall-Werkzeugschäften nach DIN 6535 HA und HSS
Ausführung: Zulässige Rundlaufabweichung vom Kegel zur Bohrung $d_1=0,003\text{mm}$
Hinweis: Der Spanndurchmesser ist für eine Werkzeugtoleranz h_6 ausgelegt.
Lieferumfang: Mit eingebauter Verstellechraube

ENGLISH

Application: For mounting of carbide shank tools acc. DIN 6535 form HA and HSS
Execution: Permissible eccentricity difference of the taper to the boring $d_1=0,003$.
Advice: The chucking diameter is configured for a tool tolerance of h_6
Scope of supply: With installed adjusting screw

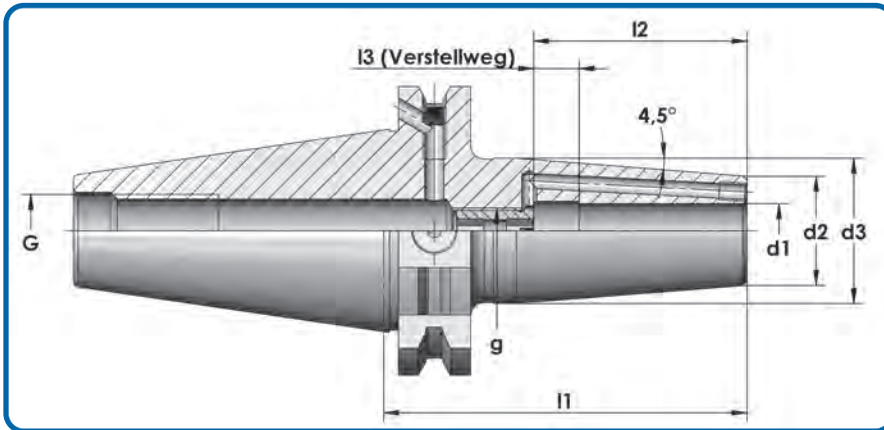
FRANCAIS

Application: Pour le serrage des queues d'outils carbure suivant DIN 6535 forme HA+HSS
Execution: Admissible excentricité de cône par alesage $d_1=0,003$.
Remarque: Le diamètre de serrage est conçu pour une tolérance de h_6
Etendue de la fourniture: Avec vis de réglage installé.

Bestell-Nr. Code No. No. de cde.	Kegel taper Cône intérieur	d ₁	d ₂	d ₃	l ₁	l ₂	l ₃	g	G
28.05.271.000	SK 40	3	11	15	80	10	--		M 16
28.05.271.001		4	14	22	80	20	5	M 3	
28.05.271.002		5	16	22	80	30		M 4	
28.05.271.003		6	21	27	80	36	10	M 5	
28.05.271.004		8	21	27	80	36		M 6	
28.05.271.005		10	24	32	80	42		M 8x1	
28.05.271.006		12	24	32	80	47		M 10x1	
28.05.271.007		14	27	34	80	47		M 10x1	
28.05.271.008		16	27	34	80	50		M 12x1	
28.05.271.009		18	33	42	80	50		M 12x1	
28.05.271.010		20	33	42	80	52		M 16x1	
28.05.271.011	25	44	53	100	58		M 16x1		
28.05.271.012	32	44	53	100	62		M 16x1		
28.05.271.100	SK 40	3	11	15	120	10	--		M 16
28.05.271.101		4	14	22	120	20	5	M 3	
28.05.271.102		5	16	22	120	30		M 4	
28.05.271.103		6	21	27	120	36	10	M 5	
28.05.271.104		8	21	27	120	36		M 6	
28.05.271.105		10	24	32	120	42		M 8x1	
28.05.271.106		12	24	32	120	47		M 10x1	
28.05.271.107		14	27	34	120	47		M 10x1	
28.05.271.108		16	27	34	120	50		M 12x1	
28.05.271.109		18	33	42	120	50		M 12x1	
28.05.271.110		20	33	42	120	52		M 16x1	
28.05.271.111	25	44	53	120	58		M 16x1		
28.05.271.112	32	44	53	120	62		M 16x1		
28.05.271.300	SK 40	3	11	15	160	10	--	--	M 16
28.05.271.301		4	14	22	160	20	5		
28.05.271.302		5	16	22	160	30		M 4	
28.05.271.303		6	21	27	160	36	10	M 5	
28.05.271.304		8	21	27	160	36		M 6	
28.05.271.305		10	24	32	160	42		M 8x1	
28.05.271.306		12	24	32	160	47		M 10x1	
28.05.271.307		14	27	34	160	47		M 10x1	
28.05.271.308		16	27	34	160	50		M 12x1	
28.05.271.309		18	33	42	160	50		M 12x1	
28.05.271.310		20	33	42	160	52		M 16x1	
28.05.271.311	25	44	53	160	58		M 16x1		
28.05.271.312	32	44	53	160	62		M 16x1		

Ersatzteile / Spare parts / Pièces de rechange	Verstellechraube / Adjusting screw / Vis de réglage	
	Bestell-Nr. Code No. No. de cde.	g
	05.036.852	M 5
	05.036.853	M 6
	05.036.854	M 8 x 1
	05.036.855	M10 x 1
	05.036.856	M12 x 1
	05.036.857	M16 x 1





shrink chuck InduTerm®
DIN 69 871 AD+B H₂O

Mandrin de retrecissement
DIN 69 871 AD+B H₂O

Vorteile H₂O:
höhere Standzeit erhöhte
Prozesssicherheit

DEUTSCH

Verwendung: Zum Spannen von Hartmetall-Werkzeugschäften nach DIN 6535 HA und HSS
Ausführung: Zulässige Rundlaufabweichung vom Kegel zur Bohrung $d_1=0,003\text{mm}$
Hinweis: Der Spanndurchmesser ist für eine Werkzeugtoleranz h_6 ausgelegt.
Lieferumfang: Mit eingebauter Verstellerschraube

ENGLISH

Application: For mounting of carbide shank tools acc. DIN 6535 form HA and HSS
Execution: Permissible excentricity difference of the taper to the boring $d_1=0,003$.
Advice: The chucking diameter is configured for a tool tolerance of h_6
Scope of supply: With installed adjusting screw

FRANCAIS

Application: Pour le serrage des queues d'outils carbure suivant DIN 6535 forme HA+HSS
Execution: Admissible excentricite de cone par alesage $d_1=0,003$.
Remarque: Le diametre de serrage est concu pour une tolerance de h_6
Etendue de la fourniture: Avec vis de reglage installer.

Bestell-Nr. Code No. No. de cde.	Kegel taper Cône intérieur	d ₁	d ₂	d ₃	l ₁	l ₂	l ₃	g	G					
30.05.271.003	SK 50	6	21	27	80	36	10	M 5	M 24					
30.05.271.004		8	21	27	80	36		M 6						
30.05.271.005		10	24	32	80	41		M 8x1						
30.05.271.006		12	24	32	80	47		M 10x1						
30.05.271.007		14	27	34	80	47		M 10x1						
30.05.271.008		16	27	34	80	50		M 12x1						
30.05.271.009		18	33	42	80	50		M 12x1						
30.05.271.010		20	33	42	80	52		M 16x1						
30.05.271.011		25	44	53	100	58		M 16x1						
30.05.271.012		32	44	53	100	62		M 16x1						
30.05.271.103		SK 50	6	21	27	160		36		10	M 5	M 24		
30.05.271.104			8	21	27	160		36			M 6			
30.05.271.105	10		24	32	160	41	M 8x1							
30.05.271.106	12		24	32	160	47	M 10x1							
30.05.271.107	14		27	34	160	47	M 10x1							
30.05.271.108	16		27	34	160	50	M 12x1							
30.05.271.109	18		33	42	160	50	M 12x1							
30.05.271.110	20		33	42	160	52	M 16x1							
30.05.271.111	25		44	53	160	58	M 16x1							
30.05.271.203	SK 50		6	21	27	200	36	10	M 5		M 24			
30.05.271.204		8	21	27	200	36	M 6							
30.05.271.205		10	24	32	200	41	M 8x1							
30.05.271.206		12	24	32	200	47	M 10x1							
30.05.271.207		14	27	34	200	47	M 10x1							
30.05.271.208		16	27	34	200	50	M 12x1							
30.05.271.209		18	33	42	200	50	M 12x1							
30.05.271.210		20	33	42	200	52	M 16x1							
30.05.271.211		25	44	53	200	58	M 16x1							

Ersatzteile / Spare parts / Pièces de rechange

Verstellerschraube / Adjusting screw / Vis de réglage	
Bestell-Nr. Code No. No. de cde.	g
05.036.852	M 5
05.036.853	M 6
05.036.854	M 8 x 1
05.036.855	M10 x 1
05.036.856	M12 x 1
05.036.857	M16 x 1

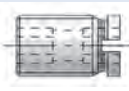
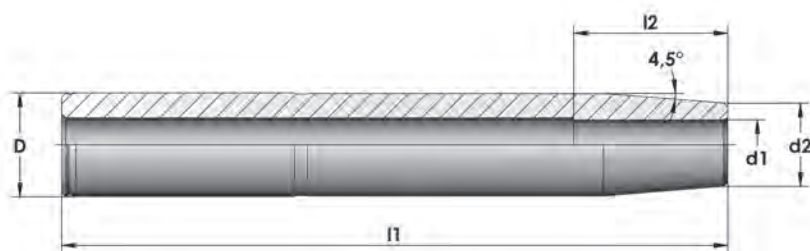


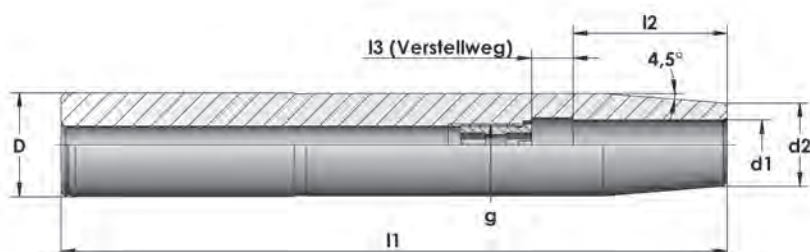
Abb. 1



shrink chuck InduTerm® long

Mandrin de retrecissement InduTerm®

Abb. 2

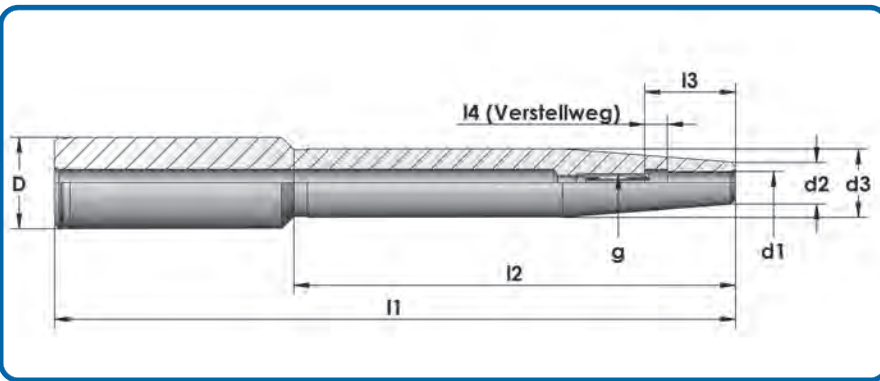


shrink chuck InduTerm® long

Mandrin de retrecissement InduTerm®

Bestell-Nr. Abb. 1 Code No. No. de cde.	D	d ₁	d ₂	l ₁	l ₂
05.071.090	12	3	8	100	10
05.071.050	12	3	8	160	10
05.071.051	12	4	8	160	20
05.071.046	12	6	10	160	36
05.071.052	16	3	10	160	10
05.071.053	16	4	10	160	12
05.071.054	16	5	10	160	20
05.071.055	16	6	10	160	36
05.071.056	20	5	14	160	15
05.071.057	20	6	14	160	28
05.071.058	20	8	14	160	26
05.071.059	25	8	19	160	26
05.071.060	25	10	20	160	32
05.071.061	25	12	20	160	37
05.071.062	25	14	20	160	47
05.071.063	25	16	22	160	40
05.071.064	32	10	27	160	32
05.071.065	32	12	27	160	32
05.071.066	32	14	27	160	37
05.071.067	32	16	27	160	40
05.071.068	32	20	27	160	42

Bestell-Nr. Abb. 2 No. No. de cde.	D	d ₁	d ₂	l ₁	l ₂	l ₃	g
05.071.070	16	6	10	160	36	10	M 5
05.071.071	20	6	14	160	36	10	M 5
05.071.072	20	8	14	160	36		M 6
05.071.073	25	8	19	160	36	10	M 6
05.071.074	25	10	20	160	42		M 8x1
05.071.075	25	12	20	160	47		M 10x1
05.071.076	25	14	20	160	47		M 10x1
05.071.077	25	16	22	160	50		M 12x1
05.071.078	32	10	27	160	42	10	M 8x1
05.071.079	32	12	27	160	47		M 10x1
05.071.080	32	14	27	160	47		M 10x1
05.071.081	32	16	27	160	50		M 12x1
05.071.083	32	18	27	160	50		M 12x1
05.071.082	32	20	27	160	52		M 16x1
05.071.084	32	25	32	160	58		M 16x1



**shrink chuck InduTerm®
DIN 69 893 HSK-E long version +
slim**

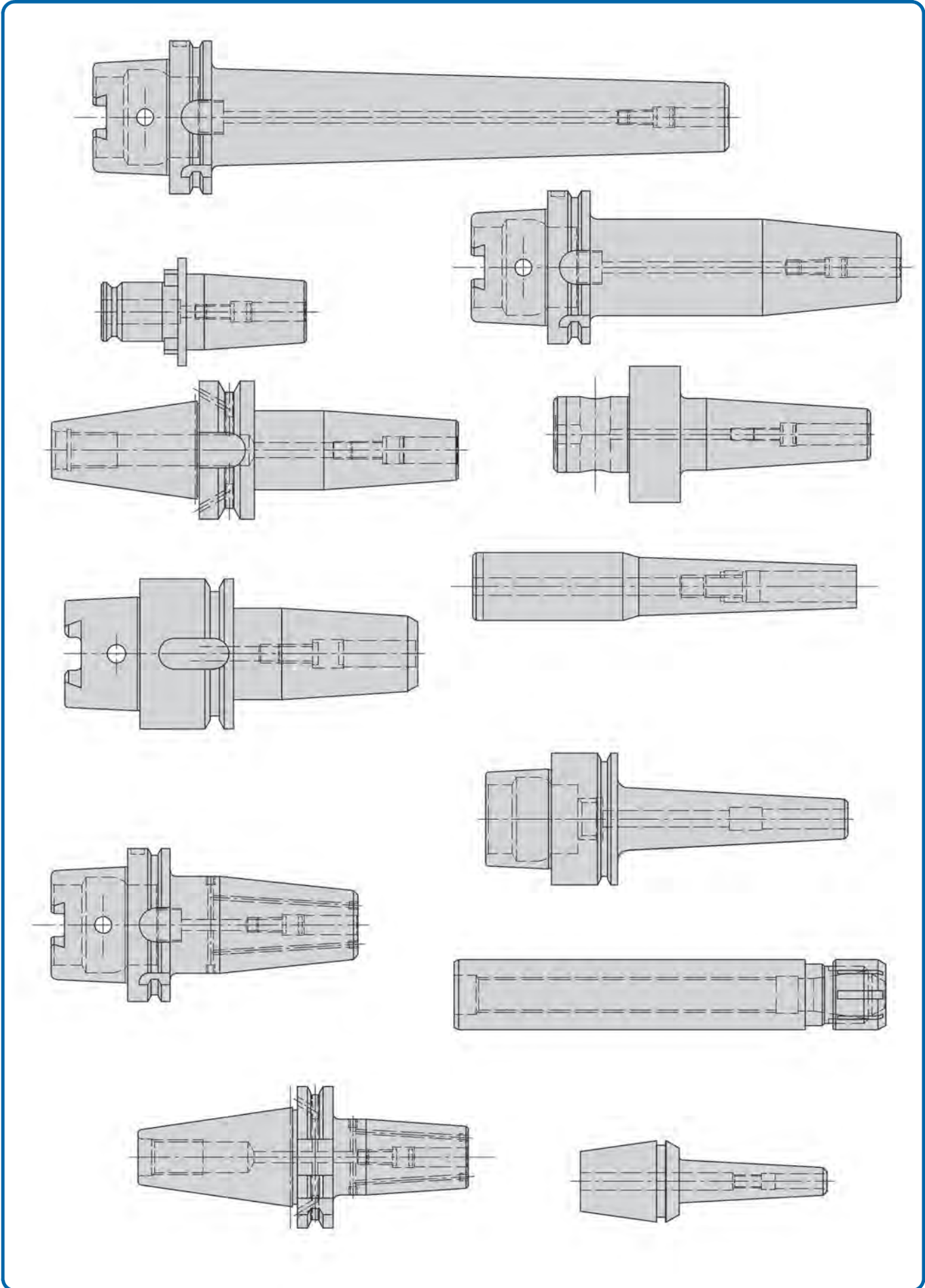
**Mandrin de retrecissement
InduTerm long + effilé**

Bestell-Nr. Code No. No. de cde.	D	d ₁	d ₂	d ₃	l ₁	l ₂	l ₃	l ₄	g
05.071.099	20	3	9	15	100	50	10		--
05.071.100	20	4	9	15	100	50	20	5	M 3
05.071.101	20	5	9	15	100	50	20		M 4
05.071.102	20	6	15	20	100	50	36	10	M 5
05.071.103	20	8	15	20	100	50	36		M 6
05.071.104	20	10	20	20	100	50	42		M 8x1
05.071.105	20	12	20	20	100	50	47		M 10x1
05.071.110	25	8	15	20	110	50	36	10	M 6
05.071.111	25	10	20	25	110	50	42		M 8x1
05.071.112	25	12	20	25	110	50	47		M 10x1
05.071.113	25	14	20	25	110	50	47		M 10x1
05.071.114	25	16	22	25	110	50	50		M 12x1
05.071.115	25	18	22	25	110	50	50		M 12x1
05.071.120	32	8	15	20	110	50	36	10	M 6
05.071.121	32	10	20	25	110	50	42		M 8x1
05.071.122	32	12	20	25	110	50	47		M 10x1
05.071.123	32	14	20	25	110	50	47		M 10x1
05.071.124	32	16	22	27	110	50	50		M 12x1
05.071.125	32	16	27	32	110	50	52		M 12x1
05.071.149	20	3	9	15	150	100	10		--
05.071.150	20	4	9	15	150	100	20	5	M 3
05.071.151	20	5	9	15	150	100	20		M 4
05.071.152	20	6	15	20	150	100	36	10	M 5
05.071.153	20	8	15	20	150	100	36		M 6
05.071.154	20	10	17	20	150	100	42		M 8x1
05.071.155	20	12	20	20	150	100	47		M 10x1
05.071.161	25	10	20	25	160	100	42		M 8x1
05.071.162	25	12	20	25	160	100	47		M 10x1
05.071.163	25	14	20	25	160	100	47		M 10x1
05.071.164	25	16	22	32	160	100	50		M 12x1
05.071.170	32	8	15	32	160	100	36	10	M 6
05.071.171	32	10	20	32	160	100	42		M 8x1
05.071.172	32	12	20	32	160	100	47		M 10x1
05.071.173	32	14	20	32	160	100	47		M 10x1
05.071.174	32	16	22	32	160	100	50		M 12x1
05.071.175	32	20	27	32	160	100	52		M 16x1
05.071.165	20	6	15	20	200	100	36	10	M 5
05.071.166	20	8	15	20	200	100	36		M 6
05.071.167	20	10	17	20	200	100	42		M 8x1
05.071.156	20	12	20	20	200	100	47		M 10x1
05.071.158	20	14	17	20	200	100	47		M 10x1

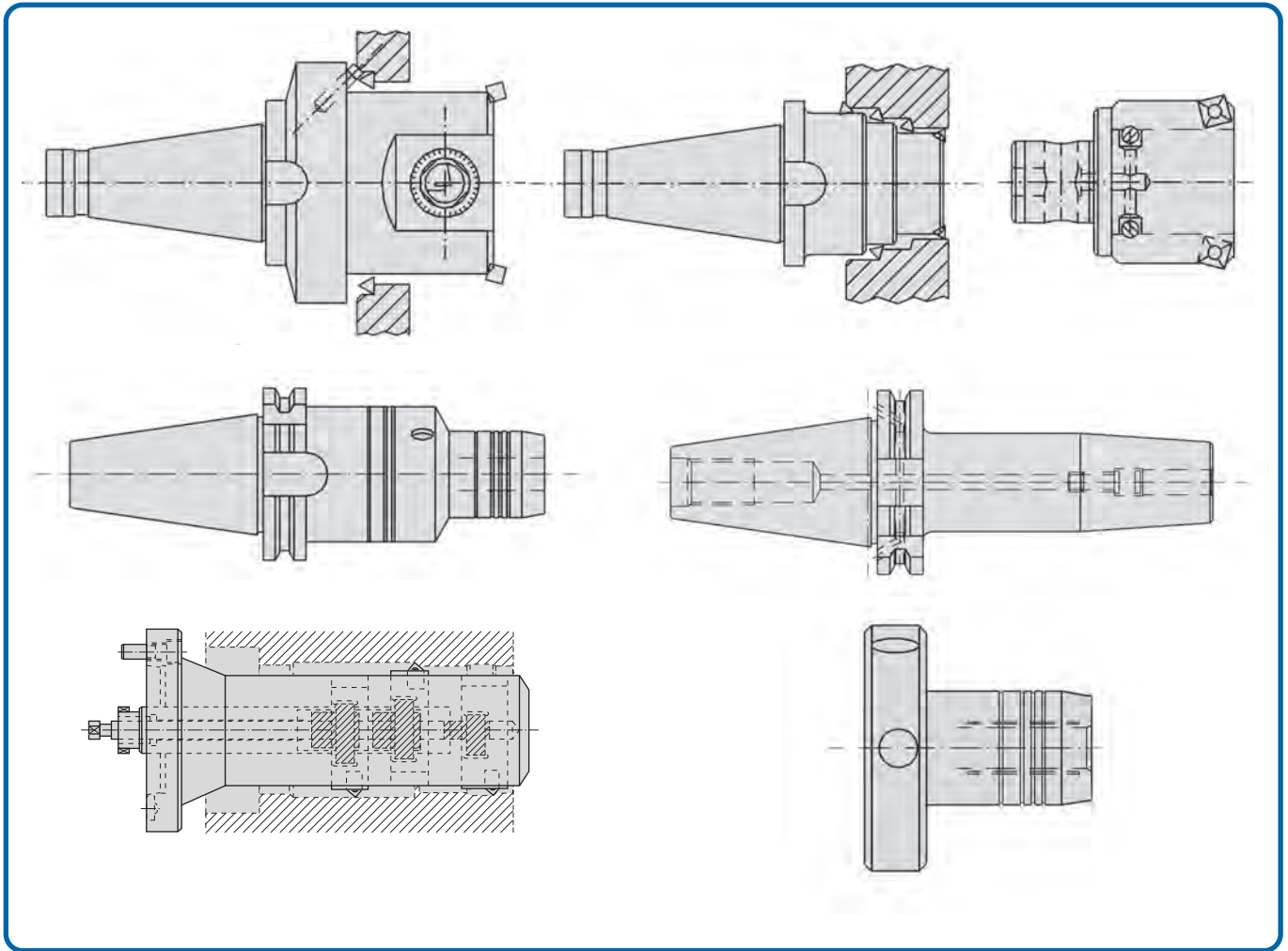
**Ersatzteile /
Spare parts /
Pièces de rechange**

Verstellerschraube / Adjusting screw / Vis de réglage

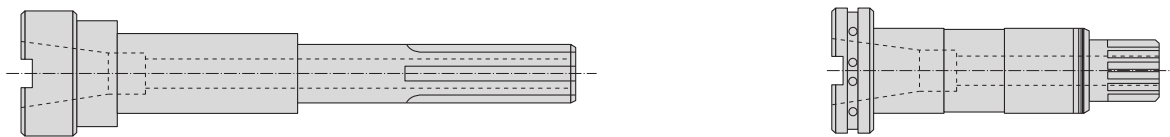
Bestell-Nr. Code No. No. de cde.	g
05.036.852	M 5
05.036.853	M 6
05.036.854	M 8 x 1
05.036.855	M10 x 1
05.036.856	M12 x 1
05.036.857	M16 x 1



Spindeln/Sonderwerkzeuge auf Anfrage / on request



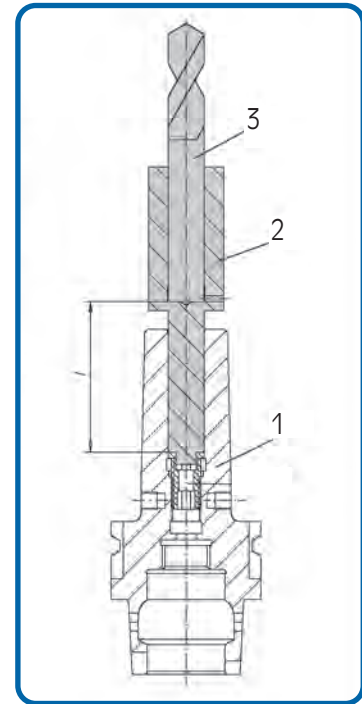
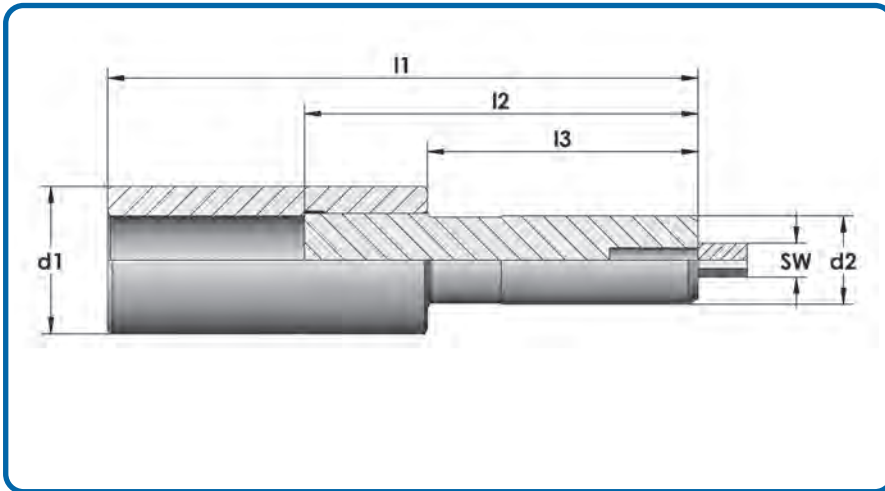
Spindeln/Wellen max. \varnothing 300 x 3000 mm



XXL-Fertigung



Von \varnothing 300 bis Länge 3000 mm



Bestell-Nr. Code No. No. de cde.	d ₁	d ₂	l ₁	l ₂	l ₃	SW	Passend für
200.006.030	25	6	110	60	80	2,5	05.036.801 / 05.036.852
200.006.031	25	8	110	60	80	3	05.036.802 / 05.036.853
200.006.032	25	10	110	60	80	4	05.036.803 / 05.036.854
200.006.033	30	12	117,4	57,4	80	5	05.036.804 / 05.036.855
200.006.034	30	14	116,5	56,5	80	5	05.036.804 / 05.036.855
200.006.035	30	16	120,5	55,5	80	4	05.036.805 / -----
200.006.036	30	18	120	55	80	4	05.036.805 / -----
200.006.037	40	20	120	55	80	5	05.036.806 / -----
200.006.038	40	25	124	59	80	5	05.036.807 / -----
200.006.039	50	32	124	59	80	5	05.036.807 / -----
neue Ausführung							
200.006.080	30	16	120,5	55,5	80	6	----- / 05.036.856
200.006.081	30	18	120	55	80	6	----- / 05.036.856
200.006.082	40	20	120	55	80	8	----- / 05.036.857
200.006.083	40	25	124	59	80	8	----- / 05.036.857
200.006.084	50	32	124	59	80	8	----- / 05.036.857

Wuchtempfehlung

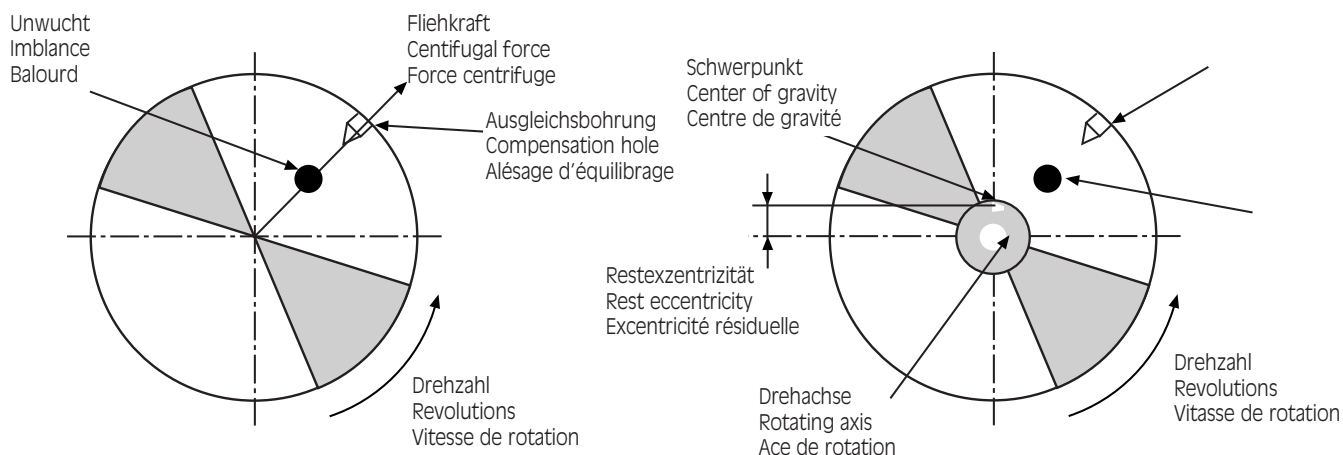
SK - 30 & 40	G=6,3	n= 12 000 U/min.
SK - 50	G=6,3	n= 8 000 U/min.
BT - 30 & 40	G=6,3	n= 12 000 U/min.
BT - 50	G=6,3	n= 8 000 U/min.
HSK-A32-63	G=6,3	n= 18 000 U/min.
HSK-C32-63	G=6,3	n= 18 000 U/min.
HSK-E32-63	G=6,3	n= 20 000 U/min.
HSK-F63	G=6,3	n= 18 000 U/min.
HSK-A80-100	G=6,3	n= 10 000 U/min.
HSK-C80-100	G=6,3	n= 10 000 U/min.

Nicht alle lagerhaltigen Standardwerkzeuge sind gewuchtet.

Weitere Wuchtgüten auf Kundenwunsch erhältlich, mit Wuchtprotokoll gegen Berechnung Preise auf Anfrage

Beispiel: **G= 2,5**
 n= 25.000 U/min

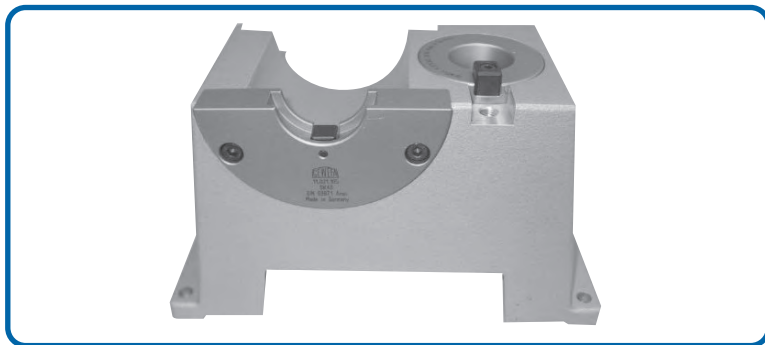
HM-Wuchtschrauben für Gewindewuchtbohrungen



HM-Wuchtschraube zur Systemwuchtung

Bestellnummer:	Abm. x Länge
05.070.051	M 6 x 6
05.070.052	M 6 x 8
05.070.053	M 6 x 10
05.070.054	M 6 x 12
	ab \varnothing 6,4 x Wuchtgewinde
	ab \varnothing 25,6 x Wuchtgewinde





Mounting device

Dispositif de montage

DEUTSCH

Verwendung: Zum Befestigen und Lösen von Schneidwerkzeugen auf Steilkegelschäften. Montieren von Anzug-bolzen und Kodierringen an NC-Aufnahmen.

ENGLISH

Application: For mounting and dismounting milling cutters on milling arbors with a 7/24 taper shaft. For the fitting of draw-in rods and coding rings on NC tapers.

FRANCAIS

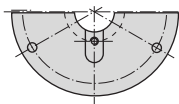
Application: Pour la fixation et pour le desserrage des outils de coupe sur les queues à cône fort. Montage des boulons de serrage et des bagues de codage sur les logements et sur les empreintes à commande numérique.

Bestell-Nr. Code No. No. de cde.	Kegel Taper Cône	Gewicht kg Weight Poids
11.021.020	SK 30 – DIN 69871 Teil 1 und ANSI	7,0
11.021.005	SK 40 – DIN 69871 Teil 1 und ANSI	6,6
11.021.006	SK 45 – DIN 69871 Teil 1 und ANSI	6,0
11.021.007	SK 50 – DIN 69871 Teil 1 und ANSI	5,3
11.021.008	SK 50 – DIN 69871 Teil 2 Doppelbund	5,3

Zubehör / Accessories / Accessoires

Aufnahmeflansch für Montagevorrichtung

Flange holder for assembly device
Flasque de montage pour dispositif



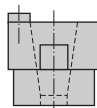
Mitnehmerstein

Drive keys for flange
Coulisseau d'entraînement pour flasque de montage



Kegelbuchse

Taper socket
Douille à cône



Mitnehmer für Kegelbuchse

Drive keys for taper socket
Coulisseau d'entraînement pour douille à cône



Bestell-Nr.
Code No.
No. de cde.

Kegel
Taper
Cône

11.021.120 SK 30
11.021.105 SK 40
11.021.106 SK 45
11.021.107 SK 50

Bestell-Nr.
Code No.
No. de cde.

Kegel
Taper
Cône

04.016.001 SK 30
04.016.002 SK 40
04.016.102 SK 45
04.016.005 SK 50

Bestell-Nr.
Code No.
No. de cde.

Kegel
Taper
Cône

11.021.301 SK 30
11.021.302 SK 40
11.021.303 SK 45
11.021.304 SK 50

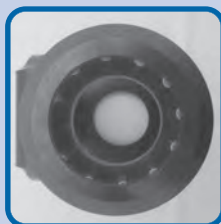
Bestell-Nr.
Code No.
No. de cde.

Kegel
Taper
Cône

04.016.001 SK 30
04.016.002 SK 40
04.016.006 SK 45
04.016.003 SK 50

Einer für Alle - Alle für Einen

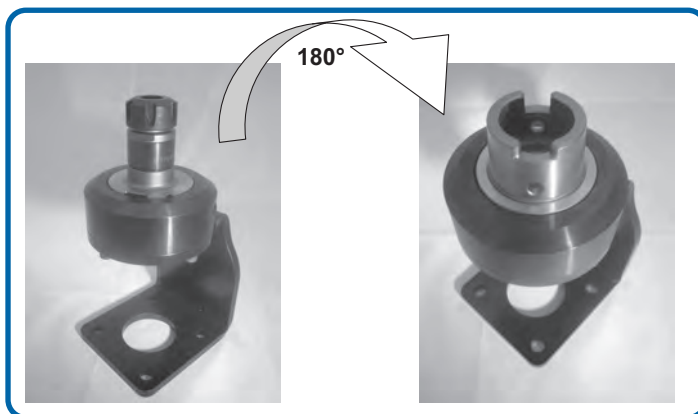
Art. Nr.: 11.021.030



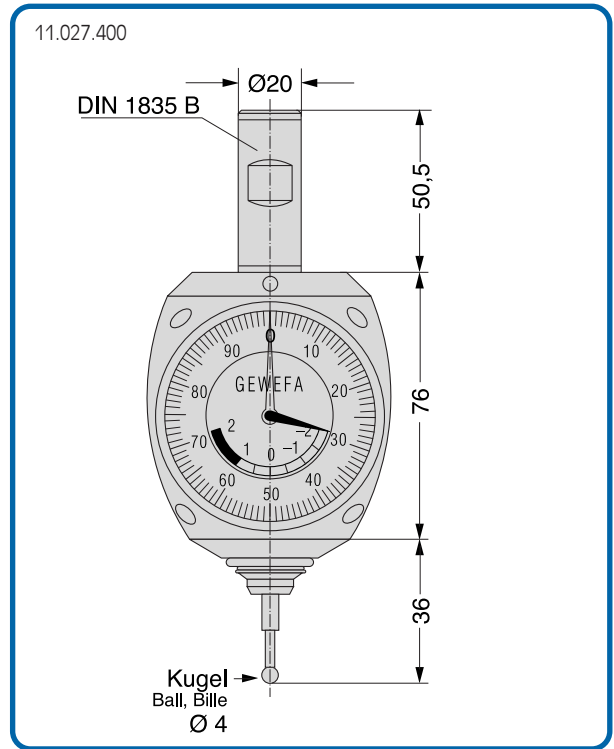
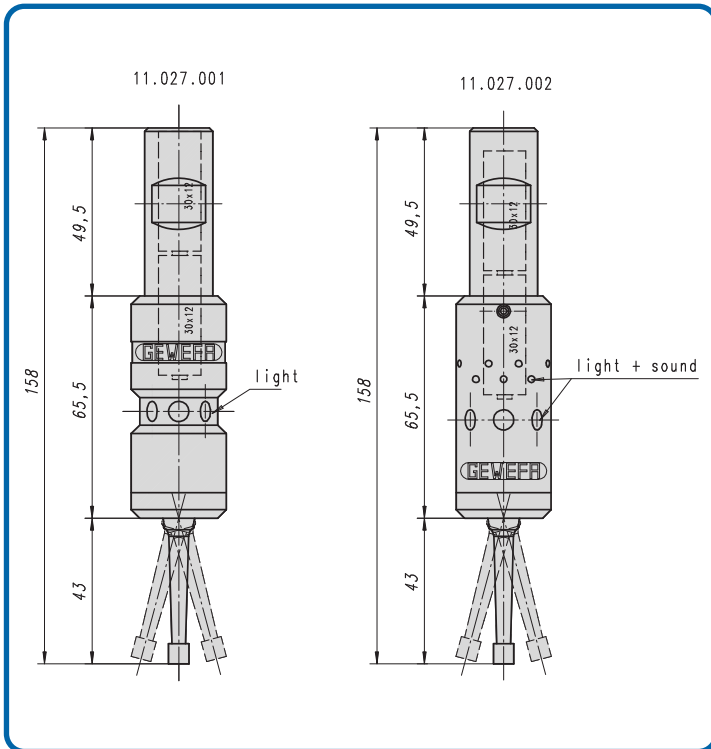
MONTAGEBLOCK FÜR

- HSK- A+C+E+F 63
- DIN 69871 SK 40
- MAS-BT40
- ANSI Cat 40
- Capto C6

Alle Maschinenkegel mit Bündendurchmesser $\varnothing 63$



Montageblock mit Rollen für $\varnothing 63$, auch über Kopf nutzbar - Werkzeug 180° gedreht z.B. zur Montage des Anzugsbolzen bzw. des Kühlmittelrohres



3 D-Kantentaster elektronisch

Verwendung: Zum Messen in 3 Richtungen.

Funktionsbeschreibung: Sobald der Meßfühler das Werkstück berührt, leuchtet die rote LED-Anzeige auf. Für das Meßergebnis muß der Radius des Meßfühlers (= 3 mm) beachtet werden.

3 D-Edge sensor electronical

Application: For measurement in three directions.

How the unit works: As soon as the sensor probe touches the workpiece a red LED lights on the body of the unit. Due allowance must be made for the diameter of the probe (= 3 mm) when considering measurements.

3 D-Palpeur d'arêtes électronique

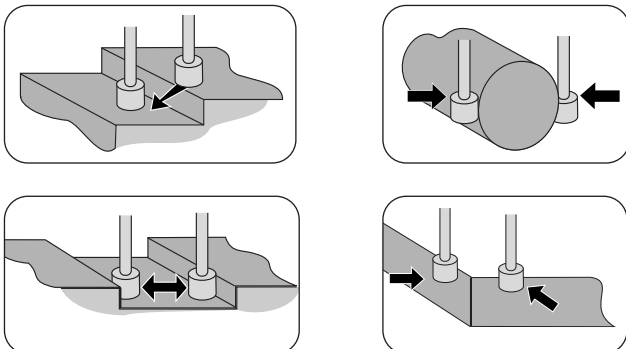
Application: Pour mesurer dans 3 directions.

Description fonctionnelle: Dès que le capteur de mesure entre en contact avec la pièce, la LED rouge s'allume. Pour le résultat de mesure, il doit être tenu compte du rayon du capteur de mesure, soit 3 mm.

Bestell-Nr. / Code No. / No. de cde. 11.027.001

Bestell-Nr. / Code No. / No. de cde. 11.027.002

Anwendungsbeispiele, Example of use, Exemples d'application



3 D-Kantentaster mechanisch

Verwendung: Zum Werkstück-Nullpunkt suchen und setzen in 3 Achsen x, y, und z.

Funktionsbeschreibung: Mit dem Kantentaster, die als Nullpunkt vorgesehene Werkstückkante in x- oder y-Richtung anfahren, bis beide Zeiger der Meßuhr auf Null stehen, dann ist die Antastkante gleich der Spindelachse. In z-Richtung direkte Wegmessung.

3 D-Edge Sensor mechanical

Application: Search for the neutral point and raise in 3-axis, x, y and z.

How the unit works: Raise the tool edge assigned as neutral point in x- or y-way with the edge sensor until both pointers of the dial gage are at zero. At that moment the key-edge is equal to the spindle-axis. In z-way direct way-measurement.

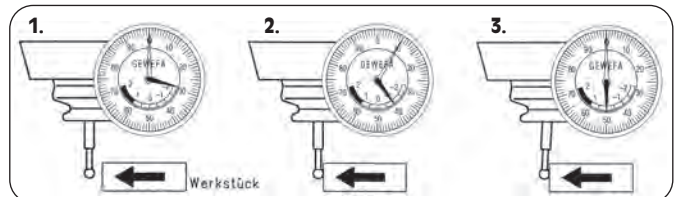
3 D-Palpeur d'arêtes mécanique

Application: recherche du point zéro pièce et mise en place dans 3 axes, x, y et z.

Description fonctionnelle: Avec le palpeur d'arêtes, approcher dans le sens x ou y l'arête de la pièce prévue pour être le point zéro, jusqu'à ce que les deux aiguilles du comparateur solant à zéro; l'arête de palpation est alors égal à l'axe de la broche. Dans le sens z, mesure directe de la course.

Bestell-Nr. / Code No. / No. de cde. 11.027.400

Anwendungsbeispiele, Example of use, Exemples d'application



- Anfahren in Richtung Werkstückkante
- Search for the neutral point
- Approcher la pièce prévue
- Nach Berührung der Kante bewegen sich die Zeiger
- As soon as you touch the neutral point the pointers will deflect.
- Dès que le palpeur d'arêtes entre en contact les deux aiguilles oscille
- Wenn kleiner und großer Zeiger auf „Null“ stehen, ist Spindelachse gleich Antastkante. Steuerung wird genullt.
- The key-edge is equal to the spindle axis if both pointers are at zero.
- Jusqu'à ce que les deux aiguilles du comparateur solant à zéro l'arête de palpation est alors égal à l'axe de la broche.

DEUTSCH

1. Mit diesem Katalog Nr. 020214 wird die seitherige Ausgabe ungültig.
2. Am Inhalt und der Gestaltung dieses Kataloges behalten wir uns alle Rechte vor. Nachahmungen jeglicher Art sind nicht gestattet.
3. Es haben ausschließlich unsere Verkaufs- und Lieferbedingungen Gültigkeit.
4. Technische Änderungen behalten wir uns vor.
5. Bildliche Darstellungen sind unverbindlich.

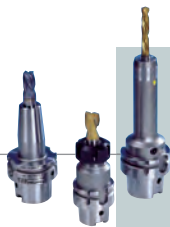
ENGLISH

1. This catalogue Nr. 020214 supercedes our former edition.
2. We reserve all rights with reference to the content and the layout of this catalogue. Copying is not allowed.
3. Only our terms and conditions are valid.
4. We reserve the right to make technical alterations.
5. Pictorial illustrations are not binding.

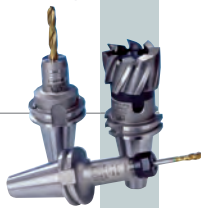
FRANCAIS

1. Ce catalogue no. 020214 annule les précédentes publications.
2. Nous nous tout droit d'édition. Toute reproduction de quelque sorte que ce soit est interdite.
3. Seules nos conditions de vente et de livraison sont volables.
4. Nous nous conservons tout droit de modifications techniques.
5. Toutes les illustrations sont données à titre d'exemple et ne nous engagent en aucune manière.

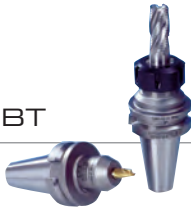
DIN 69893 HSK



DIN 69871 SK



MAS-BT



DIN 2080 SK



Hydrodehn-Spannfutter, RadAx®
Dehndorne, Securlok®



InduTerm®Schrumpffutter



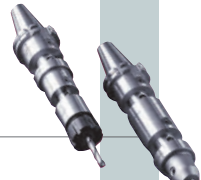
Kurzbohrfutter



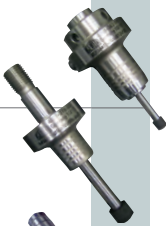
Gewindeschneid-Schnellwechselfutter
Synchrofutter, Gewefa-synchro®



modulare Werkzeugsysteme
Geweflex®



Gewefa Grindtec®



Spindel/Sonderwerkzeuge



GEWEFA Fertigungs - Programm



INDUTERM®

GEWEFA® DEUTSCHLAND

Josef C. Pfister GmbH & Co.KG
Präzisions-Werkzeugfabrik
Postfach 236, D-72387 Burladingen
Josef - Mayer Str. 50, D-72393 Burladingen
Tel. 0 74 75/8 93-0 • Fax 0 74 75/8 93-90
E-mail: info@gewefa.de
Internet: www.gewefa.de

GEWEFA® UK LTD. ENGLAND

Edinburgh Way,
Leafield Industrial Estate,
Corsham, Wiltshire SN 13 9XZ, England
Tel. 0044 12 25 81 16 66
Fax 0044 12 25 81 13 88
E-mail: sales@gewefa.co.uk
Website: www.gewefa.co.uk

GEWEFA® USA

1000 N. Opdyke Road,
Suite F,
Auburn Hills, MI 48326
Tel. 001 248 377 8170
Fax 001 248 377 3177
E-mail: gmitchell@gewefa-usa.com
Website: www.gewefa-usa.com